



TECNOSERVICE'21 srl

by Tinti Sergio
Via Carlo Pisacane, 134
61032 Fano (PU) Italy
P.IVA IT0200411413

Tel. +39 0721 805911
FAX +39 0721 809794
e-mail: staff@technochef.it
www.technochef.it
www.technochef.eu

Services and Technologies for professional catering since 1973



DESCRIPCIÓN PROFESIONAL

BODEGA-CAJAS para VINO, Capacidad 42 Botellas Inclınadas, REFRIGERACIÓN ESTÁTICA o VENTILADA, aptas para VINOS BLANCOS o TINTOS:

- estructura de aluminio ,
- interior en aluminio,
- puertas correderas, laterales y tapa de doble acristalamiento ,
- Grupo frigorífico ECOLGICO con GAS R 600a ,
- termorregulador digital desde: +4°+16°C ,
- descongelación automática , evaporación por condensación automática,
- innovador sistema de refrigeración basado en la colocación del serpentín de refrigeración en el centro de la vitrina que garantiza una mejor condiciones de almacenaje ,
- Puertas CORREDERAS de vidrio en ambos frentes ,
- puertas con sistema antivaho ;
- iluminación LED blanca natural en los pilares,
- cerradura de llave,
- sistema antivibración ,
- Temperatura ambiente: +25°, MAX para VINOS BLANCOS
- Temperatura ambiente: +30°, MAX para VINOS TINTOS

4 POSIBILIDADES DE USO CONFIGURABLES por el Cliente

- MULTITEMPERATURA ESTÁTICA de +4° a +16°C para vinos BLANCOS y TINTOS,
- MULTITEMPERATURA ESTÁTICA de +14° a +20°C para vinos TINTOS,
- VENTILADO para Vinos TINTOS con temperatura regulable de +14° a + 16°C,
- VENTILADO para vinos BLANCOS con temperatura regulable de +4° a +6°C;.

Posibilidad de EQUIPOS, a seleccionar en el MOMENTO del Pedido dentro de la FICHA DE PRODUCTO.

- ESTRUCTURA en MDF CRUDO, - BLANCO MATE RAL-9010, - NEGRO MATE RAL-9005, - ORO VO1, PLATA VO2, - LACADO MATE RAL 20 COLORES, LACADO BRILLO RAL 100 COLORES

ACCESORIOS OPCIONALES:

- Iluminación LED de colores en los montantes con mando a distancia

marca CE
Hecho en Italia

FICHA TÉCNICA

alimentación eléctrica	Monofase
Voltios	V 230/1
frecuencia (Hz)	50
potencia (KW)	0,4
peso neto (Kg)	73
ancho (mm)	860
profundidad (mm)	530
altura (mm)	938

MODELOS DISPONIBLES

EO-TV-C22-M01



ESTUCHE para VINO, 42 Botellas, Puertas en 2 Frentes, 4 Laterales de Vidrio, Versión con ESTRUCTURA DE MADERA MDF CRUDA

VITINERA con MARCO ESTRUCTURA en MADERA MDF EN BRUTO, con COPAS POR TODOS LADOS, cap.42 botellas INCLINADAS, Frío ESTÁTICO o VENTILADO, temperatura +4°/+16°C, para VINOS BLANCOS o TINTOS, puertas en 2 frentes, V .230/1, Kw.0,40, Peso 73 Kg, dim.mm.860x530x938h

€ 4.234,17

VAT excluido
Envío a calcular

Entrega de 10 a 18 días

EO-TV-C22-RAL9010



ESTUCHE para VINO, 42 Botellas, Puertas en 2 Frentes, 4 Costados de Vidrio, Versión con MARCO DE MADERA en color BLANCO MATE
VINO con ESTRUCTURA en MADERA BLANCA MATE, COPAS POR TODOS LADOS, cap.42 botellas INCLINADAS, Frío ESTÁTICO o VENTILADO, temp.+4°/+16°C, para VINOS BLANCOS o TINTOS, puertas en 2 frentes, V.230 /1, Kw.0,40, Peso 73 Kg, dim.mm.860x530x938h

€ 4.335,79

VAT excluido
Envío a calcular

Entrega de 10 a 18 días

EO-TV-C22-RAL9005



ESTUCHE DE VINO, 42 Botellas, Puertas en 2 Frentes, 4 Costados de Vidrio, Versión con MARCO DE MADERA en color NEGRO MATE
VINO con ESTRUCTURA en MADERA NEGRA MATE, COPAS POR TODOS LADOS, cap.42 botellas INCLINADAS, Frío ESTÁTICO o VENTILADO, temp.+4°/+16°C, para VINOS BLANCOS o TINTOS, puertas en 2 frentes, V.230 /1, Kw.0,40, Peso 73 Kg, dim.mm.860x530x938h

€ 4.335,79

VAT excluido
Envío a calcular

Entrega de 10 a 18 días

EO-TV-C22-V01



ESTUCHE para VINO, 42 Botellas, Puertas en 2 Frentes, 4 Costados de Vidrio, Versión con MARCO DE MADERA pintado DORADO
ESTUCHE DE VINO con ESTRUCTURA DE MADERA pintada DORADA, COPAS POR TODOS LADOS, INCLINADO cap.42 botellas, frío ESTÁTICO o VENTILADO, temp.+4°/+16°C, para VINOS BLANCOS o TINTOS, puertas en 2 frentes, V.230/ 1, Kw.0,40, Peso 73 Kg, dim.mm.860x530x938h

€ 4.640,65

VAT excluido
Envío a calcular

Entrega de 10 a 18 días

EO-TV-C22-V02



ESTUCHE para VINO, 42 Botellas, Puertas en 2 Frentes, 4 Costados de Vidrio, Versión con MARCO DE MADERA pintado PLATA
VINO con ESTRUCTURA DE MADERA pintada PLATA, COPAS POR TODOS LADOS, cap.42 botellas INCLINADAS, Frío ESTÁTICO o VENTILADO, temp.+4°/+16°C, para VINOS BLANCOS o TINTOS, puertas en 2 frentes, V.230/ 1,Kw.0,40, Peso 73 Kg, dim.mm.860x530x938h

€ 4.640,65

VAT excluido
Envío a calcular

Entrega de 10 a 18 días

EO-TV-C22-RAL20



ESTUCHE DE VINO, 42 Botellas, Puertas en 2 Frentes, 4 Costados de Vidrio, Versión con MARCO DE MADERA en colores RAL20
VINO con ESTRUCTURA DE MADERA en colores RAL20, COPAS POR TODOS LADOS, cap.42 botellas INCLINADAS, Frío ESTÁTICO o VENTILADO, temp.+4°/+16°C, para VINOS BLANCOS o TINTOS, puertas en 2 frentes, V.230 /1, Kw.0,40, Peso 73 Kg, dim.mm.860x530x938h

€ 4.640,65

VAT excluido
Envío a calcular

Entrega de 10 a 18 días

EO-TV-C22-RAL100



ESTUCHE DE VINO, 42 Botellas, Puertas en 2 Frentes, 4 Laterales de Vidrio, Versión con MARCO DE MADERA en colores RAL100
VINO con ESTRUCTURA DE MADERA en colores RAL100, COPAS POR TODOS LADOS, cap.42 botellas INCLINADAS, Frío ESTÁTICO o VENTILADO, temp.+4°/+16°C, para VINOS BLANCOS o TINTOS, puertas en 2 frentes, V.230 /1, Kw.0,40, Peso 73 Kg, dim.mm.860x50x938h

€ 4.640,65

VAT excluido
Envío a calcular

Entrega de 10 a 18 días

FICHA TÉCNICA

CÓDIGO/FOTO

DESCRIPCIÓN

PRECIO/ENTREGA

EO-OPT-RGB-D

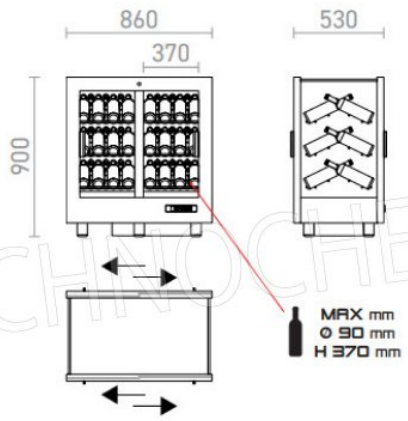


Iluminación LED de colores con control remoto.
Iluminación LED de colores con control remoto, dim.mm.40X600

€ 153,55

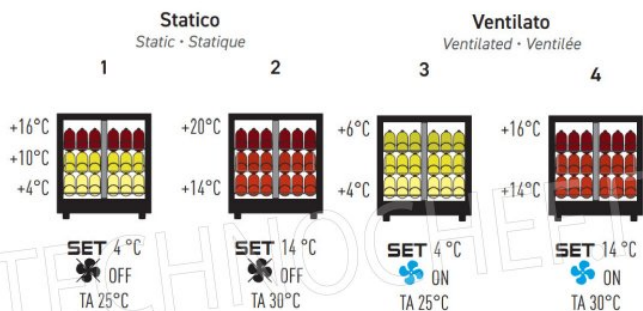
VAT excluido
Envío a calcular

Entrega d 4 a 9 días





POSSIBILI IMPOSTAZIONI • POSSIBLE SETTINGS • CHOIX DE RÉGLAGE



Le temperature riportate sono indicative e possono variare di (+ -) 2 °C. L'utente può impostare la temperatura da +4 °C a +18 °C.
Reported temperatures are approximate and may vary by (+ -) 2 °C. User-controlled temperature +4 °C to +18 °C.
Les températures indiquées sont approximatives et peuvent varier de (+ -) 2 °C. L'utilisateur peut régler la température de +4 °C à +18 °C.



COLORI CORNICE • FRAMES COLOURS • COULEURS DU CADRE



T2-C-*

MDF non verniciato • Unfinished MDF • MDF non peinte



MG1
MDF non verniciato
unfinished MDF
MDF non peint

Verniciatura a liquido • Liquid paint finish • Laquage par peinture liquide



RAL 9010
bianco opaco (20 gloss)
matte white (20 gloss)
blanc mat (20 gloss)



RAL 9005
nero opaco (20 gloss)
matte black (20 gloss)
noir mat (20 gloss)



VG1
verniciato oro
gold paint
peinture or



VG2
verniciato argento
silver paint
peinture argent

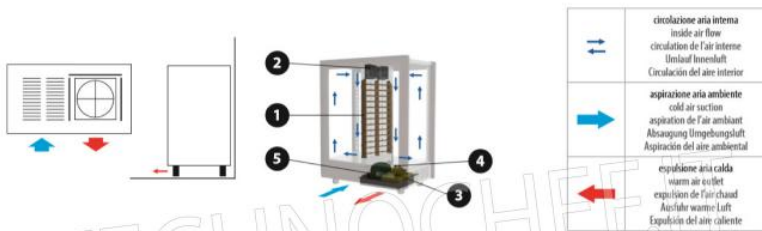


RAL
opaco 20 gloss - lucido 100 gloss
matte 20 gloss - glossy 100 gloss
mat 20 gloss - brillant 100 gloss



- | | |
|---|---|
| 1. Struttura in alluminio | 8. Impianto di refrigerazione centrale |
| 2. Cornice in legno | 9. Sbrinatorio automatico ed evaporazione automatica della condensa |
| 3. Porte scorrevoli, fianchie e top con vetrocamera - protezione UV - Gas Argon | 10. Sistema di antivibrazione |
| 4. Serratura con chiave | 11. Guida riscaldata |
| 5. Interni in alluminio | |
| 6. Termoregolatore digitale | |
| 7. Illuminazione a LED | |

IMPIANTO A REFRIGERAZIONE CENTRALE (BREVETTATO)
CENTRAL COOLING SYSTEM (PATENTED) • INSTALLATION DE RÉFRIGÉRATION CENTRALE (BREVETÉE)



La serpentina di raffreddamento **1** e le ventole di aereazione interna **2** sono inserite al centro della vetrina all'interno dei pannelli di alluminio. Il compressore **3**, il condensatore orizzontale con ventola a pala premente **4** e la vasca per l'evaporazione della condensa

5 sono inseriti in una speciale vasca ribassata. Con questa soluzione, pur installando un compressore importante (1/4 hp), l'altezza della base è limitata (150 mm) in quanto viene utilizzato lo spazio inferiore dove sono inseriti i piedi (80 mm). La circolazione dell'aria di condensazione avviene dalla parte inferiore frontale.

FUNZIONI DEL TERMOREGOLATORE



FUNZIONE DEI TASTI

-  Accende e spegne lo strumento
-  Accende e spegne la luce
- SET** Per visualizzare/modificare Set point
-  Per avviare sbrinamento manuale
-  Per diminuire la temperatura
-  Per aumentare la temperatura
- AUX** Per attivare resistenza telaio
-  Per attivare ventole interne

SIGNIFICATO DELLE SPIE

-  Compressore attivo
-  Luce accesa
-  Sbrinamento in corso
- AUX** Resistenza telaio accesa
-  Ventole interne accese
-  Allarme di temperatura
-  (Acceso) Unità di misura

