



CÓDIGO	DESCRIPCIÓN	PRECIO/ENTREGA
TCF205-001100	Cortadora manual FLYWHEEL, diámetro de cuchilla 300 mm, color estándar ROJO o personalizable en escala RAL, peso 44,5 Kg, dim.mm.775x570x680h	€ 2.854,39 <i>VAT excluido</i> Envío a calcular Entrega de 10 a 18 días

DESCRIPCIÓN PROFESIONAL

CORTADORA DE VOLANTE MANUAL, con diámetro de cuchilla 300 mm:

- **construido completamente en aluminio y acero inoxidable ;**
- **compacto , funcional ,** de línea elegante y extremadamente sencillo de limpiar;
- **diámetro de la hoja 300 mm ;**
- **regulador de corte :** mm.0-3;
- **carrera del carro :** mm.255;
- **capacidad de corte :** redondo diámetro 210 mm, rectangular 240x210h mm;
- **elaborado para cortar todos los embutidos y en particular jamones crudos ;**
- **extrema facilidad de limpieza ,** al disponer de grandes espacios entre la hoja y el cabezal;
- una **máquina funcional** además de ser un **bonito mueble ;**
- **disponible en rojo estándar ;**
- Bajo pedido posibilidad de **personalizar con logo y colores de la escala RAL .**

Opciones/Accesorios :

- Pedestal de soporte de hierro fundido con base redonda (personalizable bajo pedido en todos los colores de la gama RAL) - Mod.NW-570/300
- Pedestal de soporte de hierro (personalizable bajo pedido en todos los colores de la gama RAL) - Mod.NW-580/300

marca **CE**
Hecho en Italia

FICHA TÉCNICA

peso neto (Kg)	44,5
ancho (mm)	570
profundidad (mm)	775
altura (mm)	550

FICHA TÉCNICA

CÓDIGO/FOTO

DESCRIPCIÓN

PRECIO/ENTREGA

TCF205-001300



TECHNOCHEF - Pie de soporte de hierro fundido con base redonda para Cortadora Volante

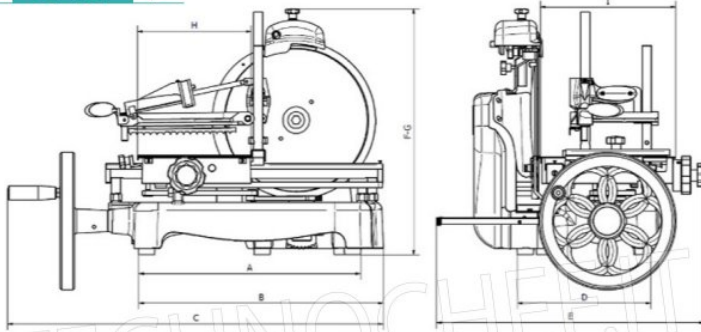
Pedestal de soporte de hierro fundido para cortadoras de volante, con base redonda, diámetro 600 mm, Alto 790 mm, plato de 400x500h mm, Peso 54 Kg.

€ 948,18

VAT *excluido*
Envío a calcular

Entrega d 4 a 9 días





Rif.	Particolare	300/10H
A	Distanza piedini	465
B	Ingombro di taglio	530
C	Ingombro massimo inizio/fine corsa	775
D	Distanza piedini	310
E	Ingombro massimo in larghezza	570
F	Altezza	555
G	Ingombro massimo in altezza	680
H	Lunghezza piatto	240
I	Larghezza piatto	295