



CÓDIGO	DESCRIPCIÓN	PRECIO/ENTREGA
TCF024-002700	Cortadora manual vertical FLYWHEEL para embutidos, diámetro de hoja 370 mm, Colores estándar: ROJO, NEGRO, CREMA o Personalizable bajo pedido, dim. mm 710x870x800h	€ 3.684,35 <i>VAT excluido</i> Envío a calcular Entrega d 4 a 9 días

DESCRIPCIÓN PROFESIONAL

CORTADORA DE VOLANTE MANUAL, diámetro de hoja 370 mm, fabricada en aleación de aluminio y piezas de acero, con esmaltado al fuego,

- **construida en aluminio y piezas de acero con acabado pintado a fuego**, es una **auténtica joya con un diseño** cuidado hasta el más mínimo detalle,
- **espesor de corte de 0 a 2,5 mm** - 9 posiciones,
- **capacidad de corte: mm 270x250h,**
- sacapuntas incorporado,
- el volante tiene una función manual y **por lo tanto puede funcionar incluso en lugares sin electricidad,**
- robusto, duradero y fiable, un producto para verdaderos conocedores,
- equipado con **anillo de protección alrededor de la hoja de acuerdo con las normas CEE,**
- **totalmente personalizable** en cuanto a color y acabados,
- **Colores estándar: rojo, negro, crema** (a especificar en el pedido).

Accesorios/Opciones :

- volante de flores rosas
- pedestal

NB : VERSIÓN BÁSICA CON VOLANTE LISO . El volante de flores es opcional, ver precio en accesorios.



MARCA CE
HECHO EN ITALIA

FICHA TÉCNICA

peso neto (Kg)	81
peso bruto (Kg)	90

ancho (mm)	710
profundidad (mm)	870
altura (mm)	800

FICHA TÉCNICA

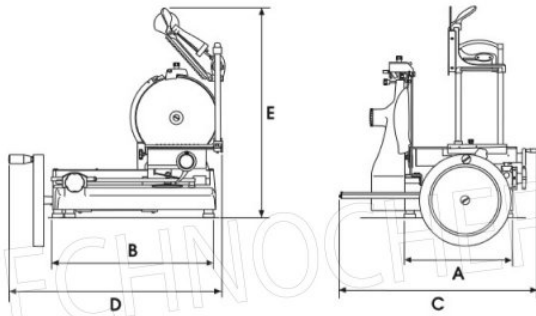
CÓDIGO/FOTO	DESCRIPCIÓN	PRECIO/ENTREGA
TCF024-005007 	TECHNOCHEF - Volante con flores de rosas, rosa de flores mod. 350/370 Volante con flor rosa para volante / rebanadoras manuales Mod. 350/370	€ 290,42 <i>VAT excluido</i> Envío a calcular Entrega d 4 a 9 días
TCF024-005002 	TECHNOCHEF - Pedestal, Mod.PD 350/370 Pedestal para volante motor / rebanadoras manuales Mod. 350/370.	€ 873,60 <i>VAT excluido</i> Envío a calcular Entrega de 8 a 15 días







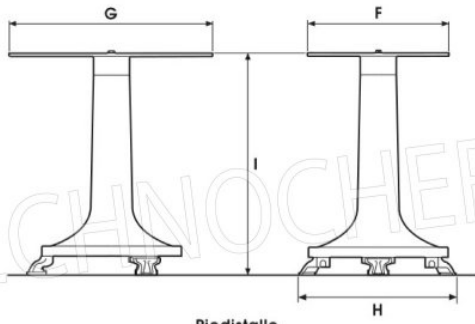
TECHNOCHEF.IT



F 350 VOLANO

F 370 VOLANO

A mm	400	400
B mm	650	650
C mm	710	710
D mm	870	870
E mm	800	800
kg	81	81



Pedistallo

F mm	450
G mm	700
H mm	640
I mm	795
kg	53