



## Ghiaccio Granulare



### DESCRIPCIÓN PROFESIONAL

#### FABRICADOR DE HIELO GRANULAR con ALMACENAJE INTEGRADO producción 60 kg en 24 horas:

- **Estructura de acero inoxidable 18/8** , acabado Scotch-Brite,
- **Capacidad de almacenamiento interno : 9 kg** ,
- **Dispositivo automático** : detiene la máquina cuando el depósito de hielo está lleno,
- **refrigeración por aire o agua** ,
- Puerta aislada con **puerta retráctil**;
- Hielo granulado 80-82% seco;
- 1 litro (agua) = 1 kg (hielo) - **solo A** ;
- Clase Tropical + 43° C;
- Pies ajustables de acero inoxidable;
- **Filtro de aire extraíble y limpiable**;
- Evaporador en acero AISI 304;
- Interior redondeado para **facilitar la limpieza** ;
- Aislamiento de contenedores sin HCFC;
- Bandeja de agua sellada a prueba de polvo;
- libre de RoHS;
- Operación electromecánica;
- Interruptor encendido / apagado;
- Carga automática de agua;
- Tensión estándar y tensiones especiales;
- libre de HFC;

**MARCA CE**  
**HECHO EN ITALIA**

### FICHA TÉCNICA

<b>alimentación eléctrica</b>	Monofase
<b>Voltios</b>	V 230/1
<b>frecuencia (Hz)</b>	50
<b>potencia (KW)</b>	0,42

<b>peso neto (Kg)</b>	56
<b>peso bruto (Kg)</b>	64
<b>ancho (mm)</b>	450
<b>profundidad (mm)</b>	620
<b>altura (mm)</b>	680

#### MODELOS DISPONIBLES

##### TCF362-GB601A



#### MÁQUINA DE HIELO GRANULAR 60 Kg / 24h con DEPÓSITO 9 kg, Enfriada por Aire

Fabricadora de hielo GRANULAR, rendimiento 60 Kg / 24 horas, almacenamiento 9 Kg, exterior acero inoxidable, refrigerado por AIRE, V 230/1, Kw 0,42, dimensiones 450x620x680h mm, peso 56 Kg

**€ 1.803,08**

VAT *excluido*  
Envío a calcular

Entrega de 25 a 35 días

##### TCF362-GB601W



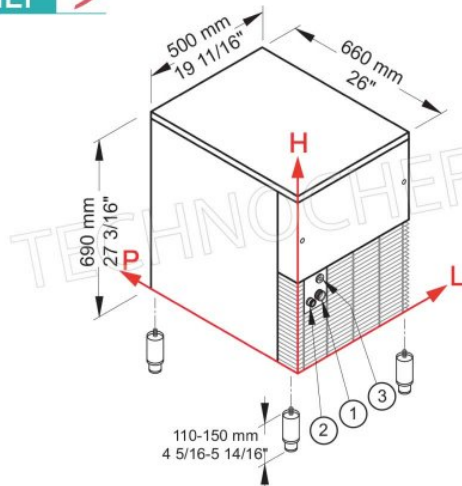
#### MÁQUINA DE HIELO GRANULAR 60 Kg / 24h con DEPÓSITO 9 kg, Enfriada por Agua

Fabricadora de hielo GRANULAR, rendimiento 60 Kg / 24 horas, almacenamiento 9 Kg, exterior acero inoxidable, refrigerado por AGUA, V 230/1, Kw 0,42, dimensiones 450x620x680h mm, peso 56 Kg

**€ 1.820,95**

VAT *excluido*  
Envío a calcular

Entrega de 25 a 35 días



#### CONNESSIONI

	L	H	ø
1 - Ingresso acqua	104	247	3/4"
2 - Scarico acqua	53	240	24 mm
3 - Connessione Elettrica	92	319	-



## Ice Flakes

Ghiaccio Granulare 80-82 % dry

