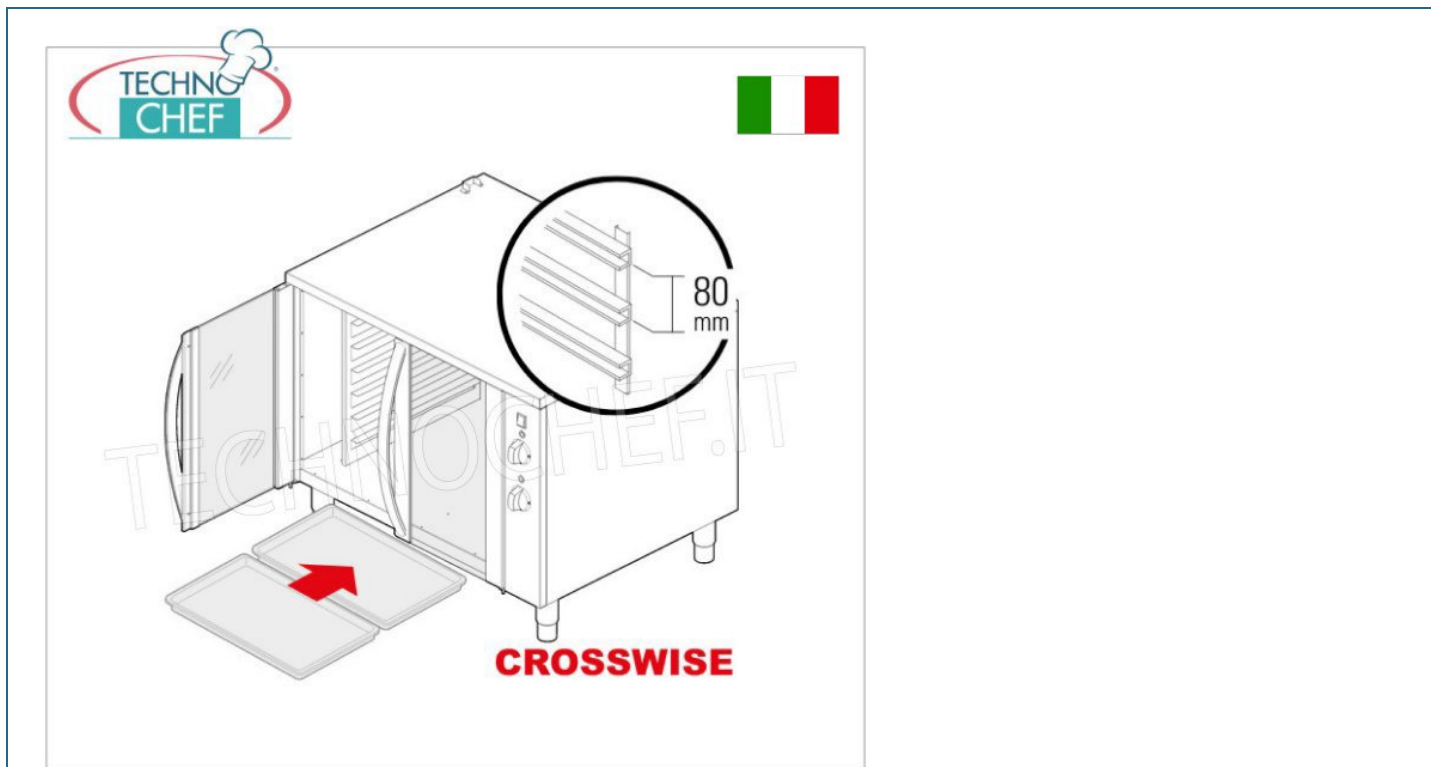




**TECNOSERVICE'21 srl**  
 by Tinti Sergio  
 Via Carlo Pisacane, 134  
 61032 Fano (PU) Italy  
 P.IVA IT0200411413

Tel. +39 0721 805911  
 FAX +39 0721 809794  
 e-mail: [staff@technochef.it](mailto:staff@technochef.it)  
[www.technochef.it](http://www.technochef.it)  
[www.technochef.eu](http://www.technochef.eu)

Services and Technologies for professional catering since 1973



CÓDIGO	DESCRIPCIÓN	PRECIO/ENTREGA
<b>TCF312-000208</b>	MUEBLE DE FERMENTACIÓN con 2 puertas de cristal para 14 BANDEJAS DE PASTELERÍA de 60x40 cm, con HUMIDIFICADOR apto como base para HORNOS de 3, 5 y 8 bandejas, V. 230/1, Kw 2,6, Peso 83 Kg, dim.mm.	<b>€ 1.351,61</b> <i>VAT excluido</i> <b>Envío a calcular</b> <b>Entrega de 8 a 15 días</b>

**DESCRIPCIÓN PROFESIONAL**

**ARMARIO DE PRUEBA con 2 puertas de cristal:**

- estructura de acero inoxidable;
- **Bandejas pasteleras de 14 mm** de capacidad. 600x400;
- compartimento con **2 puertas batientes de cristal** ;
- Paso de bandeja 80 mm;
- **Superficie reforzada** apta como **base** para **hornos de pastelería ventilados** de **3, 5 y 8 bandejas**.

**MARCA CE**  
**HECHO EN ITALIA**

**FICHA TÉCNICA**

<b>alimentación eléctrica</b>	Monofase
<b>Voltios</b>	V 230/1
<b>frecuencia (Hz)</b>	50
<b>potencia (KW)</b>	2,6
<b>peso neto (Kg)</b>	70
<b>peso bruto (Kg)</b>	83
<b>ancho (mm)</b>	930
<b>profundidad (mm)</b>	845
<b>altura (mm)</b>	765