



TECNOSERVICE'21 srl

by Tinti Sergio
Via Carlo Pisacane, 134
61032 Fano (PU) Italy
P.IVA IT0200411413

Tel. +39 0721 805911
FAX +39 0721 809794
e-mail: staff@technochef.it
www.technochef.it
www.technochef.eu

Services and Technologies for professional catering since 1973



DESCRIPCIÓN PROFESIONAL

CONGELADOR-CONGELADOR modular prefabricado para bajas temperaturas , Temp. -14° -22°C :

- **fabricados con paneles sándwich modulares , de 100 mm de espesor** , en chapa **atóxica prepintada de color blanco** , aislados con **poliuretano de alta densidad** , 40-42 kg/metro cúbico (95% celdas cerradas);
- Bloqueo del panel mediante ganchos excéntricos;
- **puerta giratoria con luz clara** a elegir entre las siguientes medidas: **600x1850 mm, 700x1850 mm, 800x1850 mm, 900x1850 mm**;
- **bisagras de puerta fácilmente ajustables** en 3 direcciones;
- **manilla con cerradura y desbloqueo de seguridad** desde el interior en material fosforescente;
- **Suelo transitable PED** fabricado en **chapa de acero inoxidable AISI 304 antideslizante** , CAPACIDAD ESTÁTICA 1500 Kg/m², CAPACIDAD PUNTUAL 100 Kg;
- **Esquinas internas redondeadas** para máxima higiene y facilidad de limpieza.
- predispuesto para **unidades frigoríficas monobloque de pared** ,
- bajo pedido es posible instalar grupos monobloque en el techo o grupos frigoríficos con grupo remoto,
- Completo con **válvula de compensación**,
- **Se suministra desmontado y embalado en palés** (bajo pedido en caja de madera)
-
- **DIMENSIONES INTERNAS:** mm 1400x2600x2000k
- capacidad neta: **7,28 metros cúbicos**,
- **DIMENSIONES EXTERNAS :** mm 1600x2800x2200h

Accesorios:

- **Estantería interior fabricada en aluminio anodizado de 20 micras** con 3 hileras de estantes rejilla.
- **Espacio de acceso para ventilación del suelo** fabricado en perfil de plástico.
- **Cortina de puerta en tiras de plástico transparente.**
- **Microinterruptor de puerta y luz interior.**

Opciones bajo pedido:

- **Entrada y suelo reforzado.**
- **Unidades de refrigeración de techo** y sistemas de refrigeración split (remotos)
- Posibilidad de medidas distintas a las propuestas.

UNIDAD REFRIGERANTE MONOBLOQUE (No Incluido), para Temp. -14° - 22°C. para MONTAJE PARED, V. 230/1 - V. 400/3+N - Kw 2,8 -- mod. TCF313-L19130B

- **Carrocería exterior** del monobloque en **chapa galvanizada**.
- marco de la parte evaporadora en aluminio magnésico;
- temperatura ambiente de trabajo máx. +38°C
- **Gas refrigerante ECOLÓGICO R452a**
- **compresor hermético**;
- Presostato de alta y baja presión con rearme automático.
- **descongelación automática por gas caliente**
- **cable de alimentación para resistencia de puerta;**
- **Cable** para conexión **de interruptor de puerta y luz de puerta.**
- **Display de teletermómetro digital** con indicación de temperatura y visualización del estado de funcionamiento: deshielo en frío-ventiladores del evaporador-alarma en curso.
- **Temperatura ajustable de: -14° a -22°C.** ,
- **posibilidad de visualizar alarmas** como: alta y baja temperatura y presión, puerta abierta, condensación sucia, etc.
- predisposición para la conexión con el supervisor del frigotel
- **Completo con resistencia para el tubo de drenaje de condensados .**
- sifón en el drenaje de condensado,

marca CE

Hecho en Italia

FICHA TÉCNICA

peso bruto (Kg)	250,00
ancho (mm)	1600
profundidad (mm)	2800
altura (mm)	2200

MODELOS DISPONIBLES

TCF474-L19130B



Equipo Frigorífico Monobloc para Baja Temperatura -14° - 22° C. - Montaje mural

Grupo frigorífico BT monobloque mural, tropicalizado, para bajas temperaturas -14° -22°, ventilado, con gas ecológico R404Aa, V 230/1 - V 400/3 + N - Kw 2,8 - peso Kg 89, dimensiones externas milímetro 1045x735x1040h

€ 3.060,79

VAT excluido
Envío a calcular

Entrega de 15 a 25 días

TCF474-BT16-28/S10



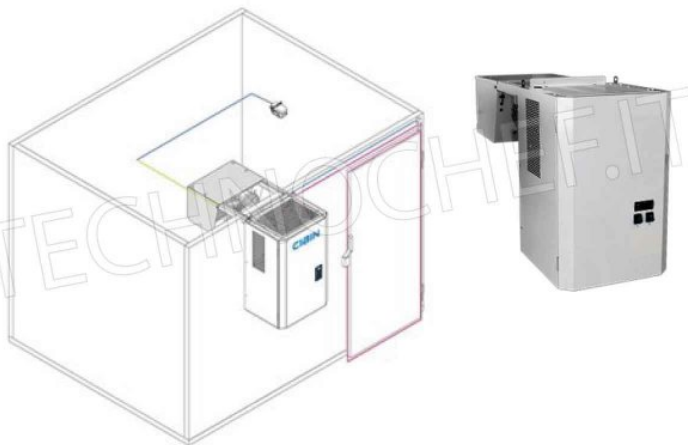
Congelador-Célula Congeladora, Temperatura -14° -22°, Mod. BT16-28/S10

Compartimento congelador prefabricado, apto para bajas temperaturas (-14° -22°), fabricado con paneles sándwich modulares, espesor 100 mm., con puerta y piso giratorio, 7,28 metros/cúbicos, dim. exterior, mm 1600x2800x2200h

€ 3.403,97

VAT excluido
Envío a calcular

Entrega de 15 a 25 días





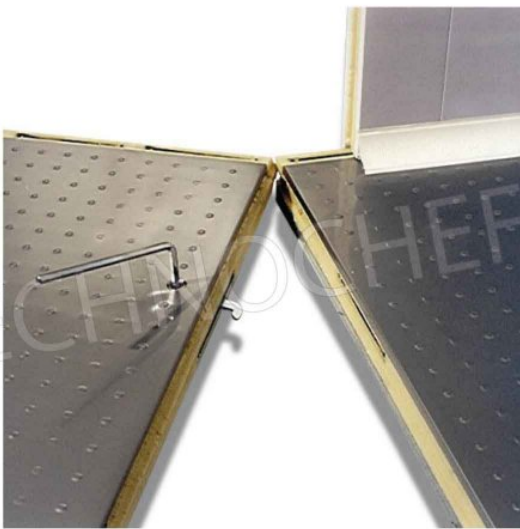
SU RICHIESTA: CELLA SENZA PAVIMENTO



CERNIERE FACILMENTE REGOLABILI IN UTENZA IN 3 DIREZIONI



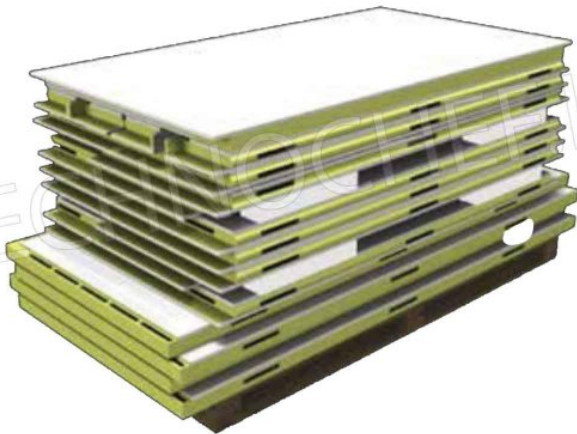
MANIGLIA STANDARD CON SERRATURA, CHIAVE A SBLOCCO INTERNO DI SICUREZZA



PAVIMENTO STANDARD (NON CARRELLABILE) IN ACCIAIO INOX ANTISDRUCCIOLO, CON SUPPORTO INTERNO INTEGRATO.



PAVIMENTO + PANNELLO: MONTAGGIO SEMPLICE E VELOCE
TRAMITE FISSAGGIO CON AGGANCIO ECCENTRICO.



FORNITA SMONTATA E IMBALLATA SU PALLET



SEQUENZA DI MONTAGGIO PANNELLI