



MODELLI DISPONIBILI

EO-QV30N/P3/C6



**QUADRO VINO REFRIGERATO, 3 BOTTIGLIE,
Temp.+8°/+14°**

€ 1.547,75 + IVA

€ 1.888,26 IVA incl.

Spedizione in Italia: calcolata nel carrello

Consegna: da 8 a 15 giorni

EO-QV30N/P12/C3



**QUADRO VINO REFRIGERATO, 3 BOTTIGLIE,
Temp.+8°/+14°**

€ 1.547,75 + IVA

€ 1.888,26 IVA incl.

Spedizione in Italia: calcolata nel carrello

Consegna: da 8 a 15 giorni

EO-QV30N/P2/C16

**QUADRO VINO REFRIGERATO, 3 BOTTIGLIE,
Temp.+8°/+14°**

€ 1.688,46 + IVA

€ 2.059,92 IVA incl.

Spedizione in Italia: calcolata nel carrello

Consegna: da 8 a 15 giorni



SCHEDA TECNICA

Alimentazione elettrica	Monofase
Volts	V 230/1
Frequenza (Hz)	50
Peso netto (Kg)	22
Peso lordo (Kg)	25
Larghezza (mm)	600
Profondità (mm)	600
Altezza (mm)	155

DESCRIZIONE PROFESSIONALE

QUADRO VINO ESPOSITORE REFRIGERATO, con 3 BOTTIGLIE, Temp. +8°/+14°C:

- **Design e tecnologia si fondono** per dar vita al primo quadro refrigerato mai realizzato al mondo. **Un oggetto assolutamente innovativo, dal design raffinato, capace di rendere speciale ogni ambiente in cui è inserito;**
- Il Quadro Vino n.30 **permette di esporre 3 bottiglie di spumante e mantenerle a giusta temperatura di servizio.**
- Su questo modello è **possibile scegliere l'opzione dell'esposizione in verticale delle bottiglie ideale per un servizio al bicchiere;**
- **La temperatura interna è variabile da +8° a +14 °C** in funzione della temperatura ambiente;
- Permette di conservare e servire vini diversi alla giusta temperatura;
- **La refrigerazione è ottenuta mediante un silenzioso impianto termoelettrico ventilato controllato da un termoregolatore elettronico** attraverso il quale è possibile impostare e visualizzare la temperatura;;
- **Impianto di refrigerazione ecologico** privo di gas inquinanti ed è costruito con materiali riciclabili;
- La sostituzione dei componenti è semplice e rende sempre conveniente la riparazione del prodotto;
- **La minima profondità e l'installazione a parete ne consentono l'inserimento anche in spazi molto ridotti;**
- **Trova facile inserimento nel ristorante e nell'hotel ma anche nelle residenze private.**

CARATTERISTICHE TECNICHE

- Struttura in metallo
- Struttura porta in alluminio
- Cornice in legno / hpl / MDF
- Vetrocamera 20 mm
- Guarnizione magnetica
- Pannello interno acciaio verniciato/ecopelle
- Illuminazione a LED .. Blu o Bianco Naturale
- Impianto refrigerante termoelettrico
- Sbrinamento automatico
- Refrigerazione ventilata
- Sistema di antivibrazione
- Temperatura +8°/+14°C
- Capacità: 3 bottiglie 0,75 lt
- Bottiglia: H 328 Ø 98
- Dimensioni mm. 600x600x155h

È possibile comporre il prodotto anche scegliendo tra queste varianti

COLORE STRUTTURA:

- **Verniciatura a liquido:** Nero opaco RAL 9005;

COLORE PANNELLO

- **Verniciatura a liquido:** Bianco opaco RAL 9010, Nero opaco RAL 9005
- **Ecopelle:** Ecopelle bianca, Ecopelle nera, Ecopelle grigia, Ecopelle rossa, Ecopelle rettile nera, Ecopelle rettile blu, Ecopelle intrecciata tabacco, Ecopelle pitone rosso,
- **Sughero:** Sughero rete, Sughero spina di pesce.

COLORE CORNICE:

- **MDF non verniciato M01;**
- **Verniciatura a liquido:** Bianco opaco RAL 9010, Nero opaco RAL 9005, Verniciato oro V01, Verniciato argento V02; Opaco 20 gloss RAL 20/100;
- **HPL laminato alta pressione:** Bianco opaco L10, Nero opaco L11, Cemento tortora L40, Acciaio satinato L50, Castagno L20, Teak roble

L21, Wengé loft L22, Larice cenere L23;

- **Verniciatura a liquido (Dune):** Bianco opaco DRAL 9010, Nero opaco DRAL 9005, Verniciato oro DV01, Verniciato argento DV02, Opaco 20 gloss DRAL 20/100;
- **Dune non verniciato D01;**
- **Classica:** Classica bianco opaco CRAL9010, Classica nero opaco CRAL9005.

COLORE LUCI LED:

- **Standard:** LED bianco naturale
- **Optional:** LED blu

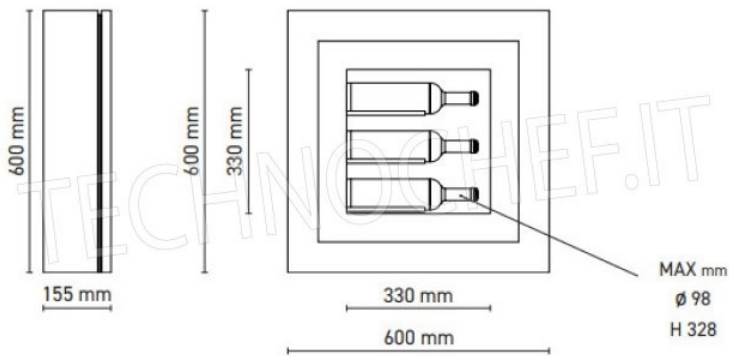
ALLESTIMENTO BOTTIGLIE VERTICALI

- Su questo modello è possibile scegliere l'opzione dell'esposizione in verticale delle bottiglie ideale per un servizio al bicchiere. Durante la fase finale di costruzione vengono rimossi i tondini portabottiglie e sostituiti con degli appositi tappi affinché sia sempre possibile ripristinare l'allestimento standard con bottiglie orizzontali. Con questa soluzione si può utilizzare il Quadro Vino anche per il servizio al bicchiere in quanto è possibile inserire e mantenere a giusta temperatura anche le bottiglie già aperte.

N.B: I colori RAL vengono realizzati su supporto MDF in finitura opaca 20 gloss (finitura lucida 100 gloss su richiesta).

**MARCHIO CE
MADE IN ITALY**





CODE	mm L x P x H	Bottle	Glass	dB	V	W	KWh/annum	kg	Temp. °C	Temp. °C	Temp. °C
QV30	600 x 600 x 155	3	0	29	100 - 240	60	194	22	+8 / +10	+10 / +12	+12 / +14



COLORS

HPL laminata alta pressione · High pressure laminate



L01 HPL grezzo
raw HPL

L10 bianco opaco
matte white

L11 nero opaco
matte black

L20 castagno
chestnut

L21 Teak Roble
Teak Roble

L22 wengé lott
lott wenge

L23 larice cenere
ash larch

L30 nero materico
textured black

L40 cemento tortora
dove concrete

L42 carten
carten



L50 acciaio satinato
brushed steel

L51 oro satinato
satin gold

L52 bronzo satinato
satin bronze

L53 nero satinato
satin black

L60 nero lucido
glossy black

MDF Verniciatura a liquido · Liquid paint finish



M01 MDF non verniciato
no finish MDF

A01 ayous non verniciato
no finish ayous

LM01 oro liquido
liquid metal gold

LM02 argento liquido
liquid metal silver

RAL 9010 bianco opaco
matte white

RAL 9005 nero opaco
matte black

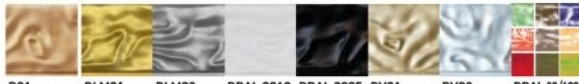
V01 verniciato oro
gold paint

V02 verniciato argento
silver paint

RAL 20 opaco 20 gloss
matte 20 gloss



Dune Verniciatura a liquido · Liquid paint finish



D01 Dune non verniciato
no finish Dune

DLM01 oro liquido
liquid metal gold

DLM02 argento liquido
liquid metal silver

DRAL 9010 bianco opaco (20 gloss)
matte white (20 gloss)

DRAL 9005 nero opaco (20 gloss)
matte black (20 gloss)

DV01 verniciato oro
gold paint

DV02 verniciato argento
silver paint

DRAL 20/100 opaco / lucido
matte / glossy

Classica Verniciatura a liquido · Liquid paint finish



C01 non verniciato
no finish Classic

CLM01 oro liquido
liquid metal gold

CLM02 argento liquido
liquid metal silver

CRAL 9010 bianco opaco (20 gloss)
matte white (20 gloss)

CRAL 9005 nero opaco (20 gloss)
matte black (20 gloss)

CV01 verniciato oro
gold paint

CV02 verniciato argento
silver paint

CRAL 20/100 opaco / lucido
matte / glossy

Ecopelle · Faux leather



E10 ecopelle bianca
white faux leather

E11 ecopelle nera
black faux leather

E12 ecopelle grigia
grey faux leather

E13 ecopelle rossa
red faux leather

E39 ecopelle piume rosso
red python faux leather

E40 ecopelle retile nera
black faux reptile leather

E41 ecopelle retile blu
blue faux reptile leather

E50 ecopelle retile bianco
white wren faux leather

Sughero · Cork



E30 sughero rete
cork mesh

E31 sughero spina di pesce
cork herringbone

Nobilitato



N10 grigio
grey