



**DESCRIPCIÓN PROFESIONAL**

**MÁQUINAS DE HIELO EN GRANO con depósito incorporado , con producción de 155 kg en 24 horas :**

- Estructura en acero inoxidable 18/8, acabado Scotch-Brite;
- **Capacidad de almacenamiento interno: 55 kg;**
- **Dispositivo automático :** detiene la máquina cuando el depósito de hielo está lleno;
- **Refrigeración por aire o agua ;**
- **Hielo granular 80-82% seco;**
- 1L (agua) = 1kg (hielo) - **A solamente ;**
- Clase Tropical + 43°C;
- Pies ajustables de acero inoxidable;
- **Filtro de aire extraíble y limpiable ;**
- Evaporador en acero AISI 304;
- Interior redondeado para **facilitar la limpieza ;**
- Aislamiento de contenedores sin HCFC;
- Bandeja de agua sellada a prueba de polvo;
- Libre de RoHS;
- **Puerta aislada con apertura escamoteable ;**
- Operación electromecánica;
- Interruptor encendido / apagado;
- Carga automática de agua;
- Voltaje estándar y voltajes especiales;

**MARCA CE  
HECHO EN ITALIA**

**FICHA TÉCNICA**

|                               |          |
|-------------------------------|----------|
| <b>alimentación eléctrica</b> | Monofase |
| <b>Voltios</b>                | V 230/1  |
| <b>frecuencia (Hz)</b>        | 50       |
| <b>potencia (KW)</b>          | 0,65     |
| <b>peso neto (Kg)</b>         | 94       |

|                         |      |
|-------------------------|------|
| <b>peso bruto (Kg)</b>  | 105  |
| <b>ancho (mm)</b>       | 738  |
| <b>profundidad (mm)</b> | 690  |
| <b>altura (mm)</b>      | 1020 |

#### MODELOS DISPONIBLES

##### TCF362-GB1555A



#### MÁQUINA DE HIELO GRANULAR 155 Kg/24h con DEPÓSITO 55 kg, Refrigerada por Aire

Fabricadora de hielo GRANULAR, rendimiento 155 Kg/24 horas, almacenamiento 55Kg, exterior en acero inoxidable, refrigeración por AIRE, V 230/1, Kw 0,65, dimensiones 738x690x1020h mm, peso 94 Kg.

**€ 2.295,03**

VAT *excluido*  
Envío a calcular

Entrega d 4 a 9 días

##### TCF362-GB1555W



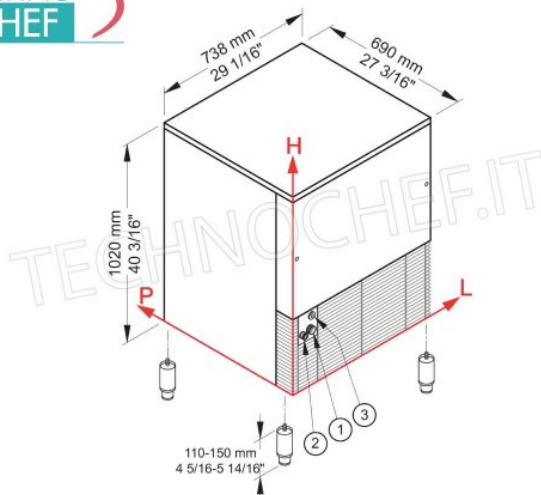
#### MÁQUINA DE HIELO GRANULAR 155 Kg/24h con DEPÓSITO 55 kg, Refrigerada por Agua

Fabricadora de hielo GRANULAR, rendimiento 155 Kg/24 horas, almacenamiento 55 Kg, exterior en acero inoxidable, refrigerado por AGUA, V 230/1, Kw 0,65, dimensiones 738x690x1020h mm, peso 94 Kg.

**€ 2.333,00**

VAT *excluido*  
Envío a calcular

Entrega d 4 a 9 días



#### CONNESSIONI

|                           | L   | H   | ø     |
|---------------------------|-----|-----|-------|
| 1 - Ingresso acqua        | 104 | 247 | 3/4"  |
| 2 - Scarico acqua         | 53  | 240 | 24 mm |
| 3 - Connessione Elettrica | 92  | 319 | -     |



## Ice Flakes

Ghiaccio Granulare 80-82 % dry

