



**TECNOSERVICE'21 srl**

by Tinti Sergio  
Via Carlo Pisacane, 134  
61032 Fano (PU) Italy  
P.IVA IT0200411413

Tel. +39 0721 805911  
FAX +39 0721 809794  
e-mail: [staff@technochef.it](mailto:staff@technochef.it)  
[www.technochef.it](http://www.technochef.it)  
[www.technochef.eu](http://www.technochef.eu)

Services and Technologies for professional catering since 1973



CÓDIGO	DESCRIPCIÓN	PRECIO/ENTREGA
<b>TD-KIBUKN150VC</b>	MOSTRADOR EXPOSITOR NEUTRO con CRISTAL CURVO, LARGO 1540 mm, con ILUMINACIÓN, V.230/1, Kw.0,11, Peso 150 Kg, dimensiones 1540x900x1265h mm	<b>€ 1.742,00</b> <i>VAT excluido</i> <b>Envío a calcular</b> <b>Entrega</b> de 20 a 30 días
<b>DESCRIPCIÓN PROFESIONAL</b>		

## MOSTRADOR EXPOSITOR NEUTRO con VIDRIO CURVO, Línea KIBUK, longitud 1540 mm :

- **la elegancia de los acabados** y el **diseño** de la estructura hacen que la **mesa refrigerada KIBUK sea imprescindible** tanto en ambientes clásicos como en ambientes caracterizados por líneas simples y limpias;
- con una **profundidad de sólo 900 mm** , es ideal para **colocarlo en ambientes estrechos** ;
- **vidrio curvo que se abre hacia abajo** ;
- **tanque de exhibición** fabricado sin el uso de CFC;
- **encimera de acero inoxidable** ;
- **superficie de visualización de acero inoxidable** ;
- hombros **termoformados** y **aislados** (de 50 mm de espesor cada uno) con **laterales de vidrio templado** ;
- **panel de control electrónico** ;
- **reserva no refrigerada en mostradores**;
- **lámpara de techo** con **iluminación de neón** ;
- facilidad de instalación;
- Bandeja evaporador-condensados extraíble manual.
- 
- **acabado frontal COLORES RAL ESTÁNDAR** : AMARILLO ZINC RAL 1018, ROJO RAL 3020, AZUL RAL 5013, VERDE RAL 6026, NEGRO RAL 9005, AMARILLO MELÓN RAL 1028, NARANJA RAL 2008, AZUL PASTEL RAL 5024, VERDE CLARO RAL 6019, BLANCO RAL 9010;
- **Color de los HOMBROS** del banco **estándar** : **NEGRO , BLANCO** (a especificar en el pedido).

### DATOS TÉCNICOS :

- Longitud incluyendo hombros (grosor 50 mm cada uno) 1540 mm
- Potencia absorbida por la iluminación (equipamiento de serie) N°/W 1x36
- Superficie expositiva 0,83 m<sup>2</sup>
- Volumen de reserva en litros 249
- Número de puertas de reserva no frigoríficas (espesor de apertura 240x440 mm) n°2

### ACCESORIOS OPCIONALES :

- Acabado frontal en MDF-hidro teñido madera, colores disponibles: BLANCO, MARRÓN OSCURO, NEGRO (a especificar en el pedido).
- Estante intermedio en vidrio templado con soportes.
- Cierres traseros correderos de plexiglás.
- tabla de cortar de nailon
- Soporte de báscula de acero inoxidable
- Divisor de vidrio móvil
- Juego de ruedas
- Portarrollos de acero inoxidable
- Sujetador de cuchillo
- Embalaje en jaula de madera (sin vasos)

### MARCA CE

### HECHO EN ITALIA

#### FICHA TÉCNICA

<b>alimentación eléctrica</b>	Monofase
<b>Voltios</b>	V 230/1
<b>frecuencia (Hz)</b>	50
<b>potencia (KW)</b>	0,11
<b>peso bruto (Kg)</b>	150
<b>ancho (mm)</b>	1540
<b>profundidad (mm)</b>	900
<b>altura (mm)</b>	1265

#### FICHA TÉCNICA

CÓDIGO/FOTO

DESCRIPCIÓN

PRECIO/ENTREGA

TD-GABBIA-150SM



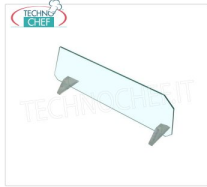
**Jaula de madera gafas extraíbles**  
Jaula de madera de vidrio desmontada, dimensiones  
1620x1000x1120h mm.

**€ 87,92**

VAT excluido  
Envío a calcular

Entrega d 4 a 9 días

**TD-DIVISMOBBS80**



**Tabique móvil de vidrio**

Tabique móvil de vidrio, altura 215 mm

**€ 133,96**

*VAT excluido*  
**Envío a calcular**

**Entrega** d 4 a 9 días

**TD-MENK150**



**Estante intermedio**

Estante intermedio en vidrio templado con soportes 150 cm

**€ 154,24**

*VAT excluido*  
**Envío a calcular**

**Entrega** d 4 a 9 días

**TD-SCORRK150**



**Puertas correderas traseras en plexiglás**

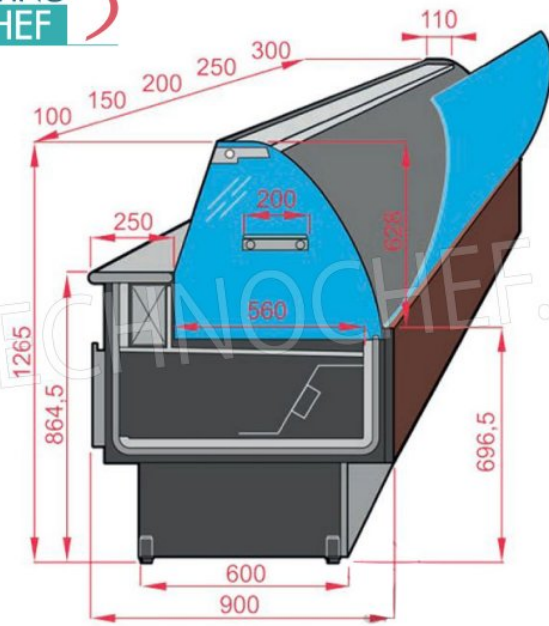
Cierres traseros correderos en plexiglás 150 cm

**€ 180,86**

*VAT excluido*  
**Envío a calcular**

**Entrega** d 4 a 9 días





• COLORI RAL STANDARD  
Standard Ral colours  
FINITURA

FRONT PANEL

1018	3020	5013	6026	9005
1028	2008	5024	6019	9010

NERO / BLACK	BIANCO / WHITE	SPALLE LATERALI STANDARD STANDARD SIDE WALLS
--------------	----------------	---