



TECNOSERVICE'21 srl

by Tinti Sergio  
Via Carlo Pisacane, 134  
61032 Fano (PU) Italy  
P.IVA IT0200411413

Tel. +39 0721 805911  
FAX +39 0721 809794  
e-mail: [staff@technochef.it](mailto:staff@technochef.it)  
[www.technochef.it](http://www.technochef.it)  
[www.technochef.eu](http://www.technochef.eu)

Services and Technologies for professional catering since 1973

CÓDIGO	DESCRIPCIÓN	PRECIO/ENTREGA
TCF024-004100	Rebanadora de pan, fabricada en aleación de aluminio, diámetro de hoja 250 mm, espesor de corte 0÷28 mm, V.230/1, Kw.0,25, Peso 19,6, dim.mm.420x440x430h	<b>€ 695,94</b> <i>VAT excluido</i> Envío a calcular Entrega d 4 a 9 días

**DESCRIPCIÓN PROFESIONAL**

**CORTADOR DE PAN, Hoja Ø 25 cm, Profesional :**

- **fabricado en aleación de aluminio tratado anódicamente ;**
- facilidad de limpieza e higiene absoluta;
- **regulador de espesor de corte de 0 a 28 mm** , muy sensible y permite ajuste decimal;
- **el plato montado sobre rodamientos de bolas tiene una suavidad excepcional** y permite **cortar todo tipo de pan;**
- **corte útil (LxH): 220x190 mm;**
- Revoluciones de la hoja por minuto (rpm): 300.

**MARCA CE**  
**HECHO EN ITALIA**

FICHA TÉCNICA	
<b>alimentación eléctrica</b>	Monofase
<b>Voltios</b>	V 230/1
<b>frecuencia (Hz)</b>	50
<b>potencia (KW)</b>	0,25
<b>peso neto (Kg)</b>	19,6
<b>ancho (mm)</b>	420
<b>profundidad (mm)</b>	440
<b>altura (mm)</b>	430

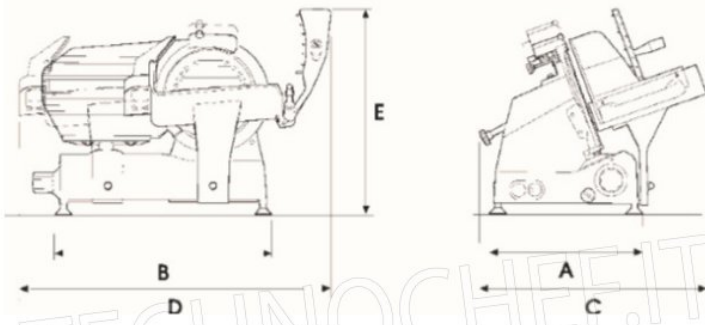


TECHNOCHEF.IT



TECHNOCHEF.IT





TAGLIA PANE

A mm	280
B mm	440
C mm	420
D mm	660
E mm	430
kg	19,6