



**TECNOSERVICE'21 srl**

by Tinti Sergio  
Via Carlo Pisacane, 134  
61032 Fano (PU) Italy  
P.IVA IT0200411413

Tel. +39 0721 805911  
FAX +39 0721 809794  
e-mail: [staff@technochef.it](mailto:staff@technochef.it)  
[www.technochef.it](http://www.technochef.it)  
[www.technochef.eu](http://www.technochef.eu)

Services and Technologies for professional catering since 1973



CÓDIGO	DESCRIPCIÓN	PRECIO/ENTREGA
<b>TC-PICO</b>	Vitrina frigorífica horizontal de sobremesa en ABS/plástico blanco, sin protección, temperatura de funcionamiento +2/+10°C, bandejas excluidas, V.230/1, Kw.0,07, Peso 22 Kg, dim.mm.1320x245x235h	<b>€ 553,10</b> <i>VAT excluido</i> <b>Envío a calcular</b> <b>Entrega</b> d 4 a 9 días

#### DESCRIPCIÓN PROFESIONAL

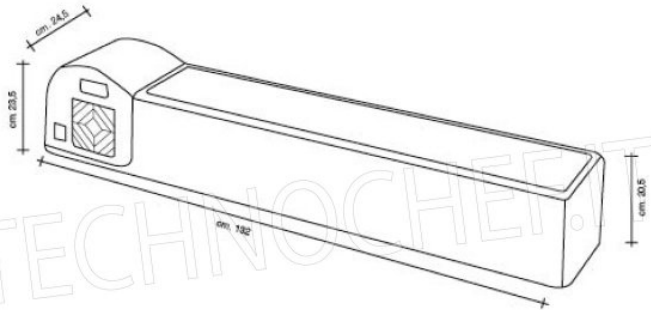
#### VITRINAS REFRIGERADORAS de encimera horizontales , sin protección:

- estructura en material plástico de alta resistencia ( ABS /plástico blanco),
- Bordes redondeados tanto exterior como interiormente.
- superficies antirreflectantes que no muestran manchas ni huellas dactilares,
- evaporador de cobre,
- gas refrigerante ECO R134a,
- **Temperatura de trabajo +2°+10° regulable con Teletermostato Digital,**
- Aislamiento ecológico sin CFC,
- **bajo consumo de energía ,**
- filtro de polvo o harina,
- soportes para montaje alto sobre el banco,
- **No incluidos contenedores eurogastronorm .**

**MARCA CE**  
**HECHO EN ITALIA**

#### FICHA TÉCNICA

<b>alimentación eléctrica</b>	Monofase
<b>Voltios</b>	V 230/1
<b>frecuencia (Hz)</b>	50
<b>potencia (KW)</b>	0,07
<b>peso neto (Kg)</b>	15
<b>peso bruto (Kg)</b>	22
<b>ancho (mm)</b>	1320
<b>profundidad (mm)</b>	245



Possibili Combinazioni

- 1/2  
mm 325x265  
h 150  
lt.9.0
- 1/9  
mm 176x108  
h 100  
lt.1.0
- 1/3  
mm 325x175  
h 150  
lt.5.4
- 1/6  
mm 176x162  
h 150  
lt.2.3

- lt.08
- lt.13
- lt.14
- lt.15