



TECNOSERVICE'21 srl

by Tinti Sergio
Via Carlo Pisacane, 134
61032 Fano (PU) Italy
P.IVA IT0200411413

Tel. +39 0721 805911
FAX +39 0721 809794
e-mail: staff@technochef.it
www.technochef.it
www.technochef.eu

Services and Technologies for professional catering since 1973



CÓDIGO	DESCRIPCIÓN	PRECIO/ENTREGA
SI-KATANA12VV	Cortadora horizontal con depósito de acero inoxidable de 12 litros, variador de velocidad inverter continuo 600/2600 rpm, V. 230/1, Kw.0,824, Peso 71 Kg, dim.mm.758x393x508h	€ 3.320,27 VAT excluido Envío a calcular Entrega d 4 a 9 días

DESCRIPCIÓN PROFESIONAL

Cortadora horizontal con depósito de acero inoxidable de 12 litros, Variador de velocidad inverter continuo, 600/2600 rpm :

- **fabricado íntegramente en acero inoxidable AISI 304 ;**
- **palas accionadas por un potente motor asíncrono ventilado ;**
- **robusto tanque de acero inoxidable AISI 304 , extraíble;**
- **tapa de acero inoxidable , con tapón Kepital alimentario de alta resistencia;**
- **tapa entrelazada fácilmente extraíble para facilitar la limpieza y desinfección;**
- **controles con botones de acero inoxidable IP 67;**
- **buje fácilmente extraíble con 3 aspas estándar (configurable a 2 aspas);**
- **bujes de palas específicos disponibles para procesos particulares;**
- **máxima protección contra la infiltración de líquidos en el eje;**
- **ideal para carnes , pescados y verduras pero también apto para muchos otros procesos ;**
- **variador de velocidad continuo gestionado por inverter ;**
- **motor trifásico alimentado por 220V ;**
- **Motorreductor de cuba independiente.**

Accesorios/Opciones :

- **Patas de acero inoxidable con ruedas y freno.**
- **bujes con cuchillas desafiladas, dentadas o desafiladas.**

marca CE

Hecho en Italia

FICHA TÉCNICA

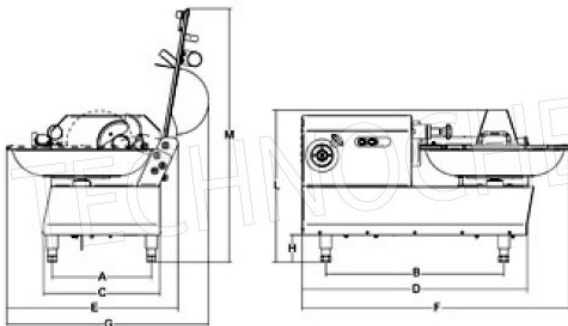
peso neto (Kg)	71
peso bruto (Kg)	89,5
ancho (mm)	758

profundidad (mm) 393

altura (mm) 508

FICHA TÉCNICA

CÓDIGO/FOTO	DESCRIPCIÓN	PRECIO/ENTREGA
SI-LF0221A12101010  	TECHNOCHEF - Cubos completos 3 cuchillas sin afilar, Mod.LF0221A12101010 Cubos completos 3 cuchillas no afiladas para cortador horizontal Cod.KATANA12	€ 57,20 <i>VAT excluido</i> Envío a calcular Entrega d 4 a 9 días
SI-LF0221A12131111  	TECHNOCHEF - Cubos completos 3 cuchillas dentadas, Mod. LF0221A12131111 Cubos completos 3 cuchillas dentadas para cortador horizontal Cod.KATANA12	€ 84,31 <i>VAT excluido</i> Envío a calcular Entrega d 4 a 9 días
SI-LF0221A12232523  	TECHNOCHEF - Cubos completos 3 cuchillas biseladas, Mod. LF0221A12232523 Bujes completos 3 cuchillas biseladas para cortador horizontal Cod.KATANA12	€ 84,97 <i>VAT excluido</i> Envío a calcular Entrega d 4 a 9 días
SI-LF022112122100  	TECHNOCHEF - Patas para cortador horizontal, Mod. LF022112122100 Patas para cortador horizontal Cod.KATANA12	€ 458,21 <i>VAT excluido</i> Envío a calcular Entrega d 4 a 9 días



- A mm 390
- B mm 650
- C mm 450
- D mm 820
- E mm 700
- F mm 1013
- G mm 822
- H mm 92
- L mm 572
- M mm 1010