



DESCRIPCIÓN PROFESIONAL

Cortador Horizontal con cuba de acero inoxidable de 12 litros, 1 velocidad, 1.400 rpm :

- **fabricado íntegramente en acero inoxidable AISI 304 ;**
- **palas accionadas por un potente motor asíncrono ventilado ;**
- **robusto tanque de acero inoxidable AISI 304 , extraíble;**
- **tapa de acero inoxidable , con tapón Kepital alimentario de alta resistencia;**
- **tapa entrelazada fácilmente extraíble para facilitar la limpieza y desinfección;**
- **controles con botones de acero inoxidable IP 67;**
- **buje fácilmente extraíble con 3 aspas estándar (configurable a 2 aspas);**
- **bujes de palas específicos disponibles para procesos particulares;**
- **máxima protección contra la infiltración de líquidos en el eje;**
- **ideal para carnes , pescados y verduras pero también apto para muchos otros procesos ;**
- **Disponible con alimentación monofásica V. 230/1 o trifásica V. 400/3 .**

Accesorios/Opciones :

- **Patas de acero inoxidable con ruedas y freno.**
- **bujes con cuchillas desafiladas, dentadas o desafiladas.**

marca CE

Hecho en Italia

FICHA TÉCNICA

peso neto (Kg)	71
peso bruto (Kg)	89,5
ancho (mm)	758
profundidad (mm)	393
altura (mm)	508

MODELOS DISPONIBLES

SI-KATANA12M



TECHNOCHEF - Cortadora Horizontal lt.12, MONOFASICA, V.230/1, Mod.KATANA12MM
Cutter Horizontal con cubeta de acero inoxidable de 12 L, 1 Velocidad, 1.440 rpm, V.230/1, Kw.0.75, Peso 71 Kg, dim.mm.758x393x508h

€ 3.129,93

VAT excluido
Envío a calcular

Entrega d 4 a 9 días

SI-KATANA12T



TECHNOCHEF - Cutter Orizzontale da lt.12, TRIFASE, V.400/3, Mod.KATANA12T
Cutter Horizontal con cubeta de acero inoxidable de 12 L, 1 Velocidad, 1.440 rpm, V.400/3, Kw.0.75, Peso 71 Kg, dim.mm.758x393x508h

€ 3.151,08

VAT excluido
Envío a calcular

Entrega d 4 a 9 días

FICHA TÉCNICA

CÓDIGO/FOTO

DESCRIPCIÓN

PRECIO/ENTREGA

SI-LF0221A12101010



TECHNOCHEF - Cubos completos 3 cuchillas sin afilar, Mod.LF0221A12101010
Cubos completos 3 cuchillas no afiladas para cortador horizontal Cod.KATANA12

€ 57,20

VAT excluido
Envío a calcular

Entrega d 4 a 9 días

SI-LF0221A12131111



TECHNOCHEF - Cubos completos 3 cuchillas dentadas, Mod. LF0221A12131111
Cubos completos 3 cuchillas dentadas para cortador horizontal Cod.KATANA12

€ 84,31

VAT excluido
Envío a calcular

Entrega d 4 a 9 días

SI-LF0221A12232523



TECHNOCHEF - Cubos completos 3 cuchillas biseladas, Mod. LF0221A12232523
Bujes completos 3 cuchillas biseladas para cortador horizontal Cod.KATANA12

€ 84,97

VAT excluido
Envío a calcular

Entrega d 4 a 9 días

SI-LF022112122100

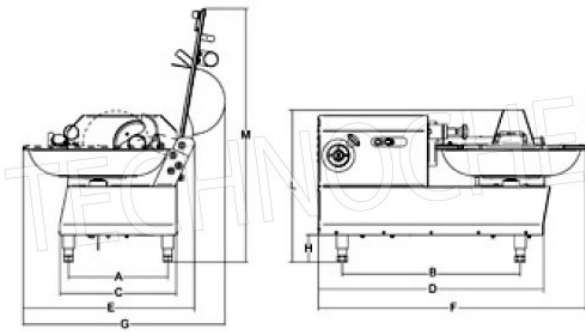


TECHNOCHEF - Patas para cortador horizontal, Mod. LF022112122100
Patas para cortador horizontal Cod.KATANA12

€ 458,21

VAT excluido
Envío a calcular

Entrega d 4 a 9 días



A mm 335

B mm 600

C mm 393

D mm 758

E mm 587

F mm 902

G mm 680

H mm 92

L mm 508

M mm 850