



TECNOSERVICE'21 srl

by Tinti Sergio
Via Carlo Pisacane, 134
61032 Fano (PU) Italy
P.IVA IT0200411413

Tel. +39 0721 805911
FAX +39 0721 809794
e-mail: staff@technochef.it
www.technochef.it
www.technochef.eu

Services and Technologies for professional catering since 1973



DESCRIPCIÓN PROFESIONAL

Cortador Horizontal con cuba de acero inoxidable de 6 litros, 1 velocidad, 1.400 rpm :

- **fabricado íntegramente en acero inoxidable AISI 304 ;**
- **palas accionadas por un potente motor asíncrono ventilado ;**
- **robusto tanque de acero inoxidable AISI 304 , extraíble;**
- **tapa de acero inoxidable , con tapón Kepital alimentario de alta resistencia;**
- **tapa entrelazada fácilmente extraíble para facilitar la limpieza y desinfección;**
- **controles con botones de acero inoxidable IP 67;**
- **buje fácilmente extraíble con 3 aspas estándar (configurable a 2 aspas);**
- **bujes de palas específicos disponibles para procesos particulares;**
- **máxima protección contra la infiltración de líquidos en el eje;**
- **ideal para carnes , pescados y verduras pero también apto para muchos otros procesos ;**
- **Disponible con alimentación monofásica V. 230/1 o trifásica V. 400/3 .**

Accesorios/Opciones :

- **Patas de acero inoxidable con ruedas y freno.**
- **bujes con cuchillas desafiladas, dentadas o desafiladas.**

marca CE

Hecho en Italia

FICHA TÉCNICA

peso neto (Kg)	61
peso bruto (Kg)	80
ancho (mm)	714
profundidad (mm)	356
altura (mm)	472

MODELOS DISPONIBLES

SI-KATANA6T**TECHNOCHEF - Cortadora Horizontal lt.6, TRIFASICA, V.400/3, Mod.KATANA6T**

Cortadora Horizontal con tanque de acero inoxidable de 6 litros, 1 Velocidad, 1.440 rpm, V.400/3, Kw.0.37, Peso 61 Kg, dim.mm.714x356x472h

€ 2.869,10

VAT *excluido*
Envío a calcular

Entrega d 4 a 9 días

SI-KATANA6M**TECHNOCHEF - Cutter Orizzontale da lt.6, MONOFASE, V.230/1, Mod.KATANA6M**

Cortadora Horizontal con tanque de acero inoxidable de 6 litros, 1 Velocidad, 1.440 rpm, V.230/1, Kw.0.37, Peso 61 Kg, dim.mm.714x356x472h

€ 2.925,50

VAT *excluido*
Envío a calcular

Entrega d 4 a 9 días

FICHA TÉCNICA

CÓDIGO/FOTO

DESCRIPCIÓN

PRECIO/ENTREGA

SI-LF0221A06101010**TECHNOCHEF - Cubos completos 3 cuchillas sin afilar, Mod.LF0221A06101010**

Bujes completos 3 cuchillas no afiladas para cortador horizontal Cod.KATANA6

€ 64,35

VAT *excluido*
Envío a calcular

Entrega d 4 a 9 días

SI-LF0221A06131111**TECHNOCHEF - Cubos completos 3 cuchillas dentadas, Mod. LF0221A06131111**

Cubos completos 3 cuchillas dentadas para cortador horizontal Cod.KATANA6

€ 78,65

VAT *excluido*
Envío a calcular

Entrega d 4 a 9 días

SI-LF0221A06232523**TECHNOCHEF - Cubos completos 3 cuchillas biseladas, Mod.LF0221A06232523**

Bujes completos 3 cuchillas biseladas para cortador horizontal Cod.KATANA6

€ 84,97

VAT *excluido*
Envío a calcular

Entrega d 4 a 9 días

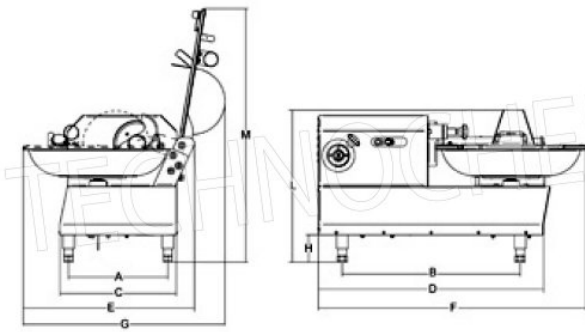
SI-LF022106122100**TECHNOCHEF - Patas para cortador horizontal, Mod. LF022106122100**

Patas para cortador horizontal Cod.KATANA6

€ 422,96

VAT *excluido*
Envío a calcular

Entrega d 4 a 9 días



A mm 297

B mm 540

C mm 356

D mm 714

E mm 516

F mm 832

G mm 582

H mm 92

L mm 472

M mm 760