



#### DESCRIPCIÓN PROFESIONAL

**ESTANTE PERNO DE ACERO INOX 304 , ESTANTES LISO , Módulos de 4 estantes , FONDO 40 cm , ALTO 200 cm :**

- Estantería modular emperrada fabricada en **acero inoxidable AISI 304 pulido** ;
- **Gama completa** con **longitudes desde 60 cm hasta 200 cm** ;
- **Laterales con montantes H 200 cm , espesor 15/10** , completos con pernos y pies de plástico;
- **Estantes lisos de espesor 8/10** , suministrados con omega de refuerzo, cantos anticorte, **fondo 40 cm** ;
- **Posibilidad de añadir más estantes** al Módulo;
- **Posibilidad de crear una Composición** extendiendo el Módulo hacia la derecha o hacia la izquierda;
- **Posibilidad de crear composiciones en forma de esquina y en U** , utilizando el sistema de soporte de esquina adecuado.

#### Accesorios/Opciones :

- Balda lisa, fijación con pernos, 60x40 cm
- Balda lisa, fijación con pernos, 70x40 cm
- Balda lisa, fijación con pernos, 80x40 cm
- Balda lisa, fijación con pernos, 90x40 cm
- Balda lisa, fijación con pernos, 100x40 cm
- Balda lisa, fijación con pernos, 110x40 cm
- Balda lisa, fijación con pernos, 120x40 cm
- Balda lisa, fijación con pernos, 130x40 cm
- Balda lisa, fijación con pernos, 140x40 cm
- Balda lisa, fijación con pernos, 160x40 cm
- Balda lisa, fijación con pernos, 180x40 cm
- Balda lisa, fijación con pernos, 200x40 cm
- lado completo H 200 cm
- kit de 4 pernos de acero inoxidable
- kit de montaje de estante de esquina

**marca CE**  
**Hecho en Italia**

#### MODELOS DISPONIBLES



**IP-4696040B**

**TECHNOCHEF - Estante de acero inoxidable 304, módulo de 60 cm de largo**

Estantería en acero inoxidable 304 pulido con 4 estantes lisos, capacidad total 4x135 kg, fijación con pernos, módulo 60x40x200h cm

**€ 287,26**

*VAT excluido*  
Envío a calcular

Entrega de 8 a 15 días



**IP-4697040B**

**TECHNOCHEF - Estante de acero inoxidable 304, módulo de 70 cm de largo**

Estantería de acero inoxidable 304 pulido con 4 estantes lisos, capacidad total 4x135 kg, montaje con pernos, módulo cm 70x40x200h

**€ 299,30**

*VAT excluido*  
Envío a calcular

Entrega de 8 a 15 días



**IP-4698040B**

**TECHNOCHEF - Estante de acero inoxidable 304, módulo de 80 cm de largo**

Estantería de acero inoxidable 304 pulido con 4 estantes lisos, capacidad total 4x130 kg, montaje con pernos, módulo cm 80x40x200h

**€ 316,49**

*VAT excluido*  
Envío a calcular

Entrega de 8 a 15 días



**IP-4699040B**

**TECHNOCHEF - Estante de acero inoxidable 304, módulo de 90 cm de largo**

Estantería de acero inoxidable 304 pulido con 4 estantes lisos, capacidad total 4x125 kg, montaje con pernos, módulo cm 90x40x200h

**€ 342,27**

*VAT excluido*  
Envío a calcular

Entrega de 8 a 15 días



**IP-46910040B**

**TECHNOCHEF - Estante de acero inoxidable 304, módulo de 100 cm de largo**

Estantería de acero inoxidable 304 pulido con 4 estantes lisos, capacidad total 4x125 kg, montaje con pernos, módulo cm 100x40x200h

**€ 350,87**

*VAT excluido*  
Envío a calcular

Entrega de 8 a 15 días



**IP-46911040B**

**TECHNOCHEF - Estante de acero inoxidable 304, módulo de 110 cm de largo**

Estantería de acero inoxidable 304 pulido con 4 estantes lisos, capacidad total 4x125 kg, montaje con pernos, módulo cm 110x40x200h

**€ 373,22**

*VAT excluido*  
Envío a calcular

Entrega de 8 a 15 días



**IP-46912040B**

**TECHNOCHEF - Estante de acero inoxidable 304, módulo de 120 cm de largo**

Estantería de acero inoxidable 304 pulido con 4 estantes lisos, capacidad total 4x125 kg, montaje con pernos, módulo cm 120x40x200h

**€ 388,69**

*VAT excluido*  
Envío a calcular

Entrega de 8 a 15 días



**IP-46913040B**

**TECHNOCHEF - Estante de acero inoxidable 304, módulo de 130 cm de largo**

Estantería de acero inoxidable 304 pulido con 4 estantes lisos, capacidad total 4x125 kg, montaje con pernos, módulo cm 130x40x200h

**€ 412,76**

*VAT excluido*  
Envío a calcular

Entrega de 8 a 15 días

**IP-46914040B****TECHNOCHEF - Estante de acero inoxidable 304, módulo de 140 cm de largo**

Estantería de acero inoxidable 304 pulido con 4 estantes lisos, capacidad total 4x125 kg, montaje con pernos, módulo cm 140x40x200h

**€ 431,66**

VAT excluido  
Envío a calcular

Entrega de 8 a 15 días

**IP-46916040B****TECHNOCHEF - Estante de acero inoxidable 304, módulo de 160 cm de largo**

Estantería de acero inoxidable 304 pulido con 4 estantes lisos, capacidad total 4x120 kg, montaje con pernos, módulo cm 160x40x200h

**€ 462,62**

VAT excluido  
Envío a calcular

Entrega de 8 a 15 días

**IP-46918040B****TECHNOCHEF - Estante de acero inoxidable 304, módulo de 180 cm de largo**

Estantería de acero inoxidable 304 pulido con 4 estantes lisos, capacidad total 4x100 kg, montaje con pernos, módulo cm 180x40x200h

**€ 509,02**

VAT excluido  
Envío a calcular

Entrega de 8 a 15 días

**IP-46920040B****TECHNOCHEF - Estante de acero inoxidable 304, módulo de 200 cm de largo**

Estantería de acero inoxidable 304 pulido con 4 estantes lisos, capacidad total 4x100 kg, montaje con pernos, módulo cm 200x40x200h

**€ 552,00**

VAT excluido  
Envío a calcular

Entrega de 8 a 15 días

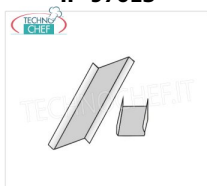
**FICHA TÉCNICA****CÓDIGO/FOTO****DESCRIPCIÓN****PRECIO/ENTREGA****IP-96815x4****TECHNOCHEF - Kit 4 pernos de acero inoxidable, Mod.96815x4**

Kit de 4 pernos de acero inoxidable de 8x15 mm, completo con tuerca y arandela para fijación al estante.

**€ 1,68**

VAT excluido  
Envío a calcular

Entrega d 4 a 9 días

**IP-97013****TECHNOCHEF - Kit para montaje de repisa angular, Mod.97013**

Kit de montaje en esquina en acero inoxidable AISI 304, acabado brillante, espesor 10/10

**€ 7,21**

VAT excluido  
Envío a calcular

Entrega d 4 a 9 días

**IP-696040****TECHNOCHEF - Estante liso Inox 304 para estantes, 60x40 cm, Mod.696040**

Estante liso para estanterías en acero inoxidable AISI 304 con montaje de gancho o perno, acabado brillante, bordes redondeados, grosor 8/10, suministrado con refuerzo omega, capacidad Kg 135, dimensiones 60x40 cm

**€ 44,27**

VAT excluido  
Envío a calcular

Entrega d 4 a 9 días

**IP-697040****TECHNOCHEF - Estante liso Inox 304 para estantes, cm 70x40, Mod.697040**

Estante liso para estanterías en acero inoxidable AISI 304 con montaje de gancho o perno, acabado brillante, bordes redondeados, grosor 8/10, suministrado con refuerzo omega, capacidad Kg 135, dimensiones 70x40 cm

**€ 47,37**

VAT excluido  
Envío a calcular

Entrega d 4 a 9 días

IP-698040



**TECHNOCHEF - Estante liso Inox 304 para estantes, 80x40 cm, Mod.698040**

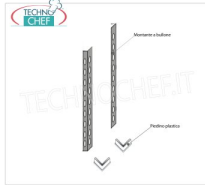
Estante liso para estanterías en acero inoxidable AISI 304 con montaje de gancho o perno, acabado brillante, bordes redondeados, grosor 8/10, suministrado con refuerzo omega, capacidad Kg 135, dimensiones 80x40 cm

**€ 51,80**

VAT excluido  
Envío a calcular

Entrega d 4 a 9 días

IP-96200x2+96900x2



**TECHNOCHEF - Hombro lateral para estantes de pernos de acero inoxidable 304, Mod.96200x2 + 96900x2**

Hombro lateral compuesto por 2 montantes con perno de acero inoxidable 304 pulido y patas de plástico, altura 2000 mm.

**€ 53,04**

VAT excluido  
Envío a calcular

Entrega d 4 a 9 días

IP-699040



**TECHNOCHEF - Estante liso Inox 304 para estantes, 90x40 cm, Mod.699040**

Estante liso para estanterías en acero inoxidable AISI 304 con montaje de gancho o perno, acabado brillante, bordes redondeados, grosor 8/10, suministrado con refuerzo omega, capacidad 125 kg, dimensiones 90x40 cm

**€ 58,43**

VAT excluido  
Envío a calcular

Entrega d 4 a 9 días

IP-6910040



**TECHNOCHEF - Estante liso Inox 304 para estantes, cm 100x40, Mod.6910040**

Estante liso para estanterías en acero inoxidable AISI 304 con montaje de gancho o perno, acabado brillante, bordes redondeados, grosor 8/10, suministrado con refuerzo omega, capacidad Kg 125, dimensiones 100x40 cm

**€ 60,65**

VAT excluido  
Envío a calcular

Entrega d 4 a 9 días

IP-6911040



**TECHNOCHEF - Estante liso Inox 304 para estantes, 110x40 cm, Mod.6911040**

Estante liso para estanterías en acero inoxidable AISI 304 con montaje de gancho o perno, acabado brillante, bordes redondeados, grosor 8/10, suministrado con refuerzo omega, capacidad 125 kg, dimensiones 110x40 cm

**€ 66,41**

VAT excluido  
Envío a calcular

Entrega d 4 a 9 días

IP-6912040



**TECHNOCHEF - Estante liso Inox 304 para estantes, 120x40 cm, Mod.6912040**

Estante liso para estanterías en acero inoxidable AISI 304 con montaje de gancho o perno, acabado brillante, bordes redondeados, grosor 8/10, suministrado con refuerzo omega, capacidad Kg 125, dimensiones 120x40 cm

**€ 69,70**

VAT excluido  
Envío a calcular

Entrega d 4 a 9 días

IP-6913040



**TECHNOCHEF - Estante liso Inox 304 para estantes, cm 130x40, Mod.6913040**

Estante liso para estanterías en acero inoxidable AISI 304 con montaje de gancho o perno, acabado brillante, bordes redondeados, grosor 8/10, suministrado con refuerzo omega, capacidad Kg 125, dimensiones cm 130x40

**€ 75,84**

VAT excluido  
Envío a calcular

Entrega d 4 a 9 días

IP-6914040



**TECHNOCHEF - Estante liso Inox 304 para estantes, cm 140x40, Mod.6914040**

Estante liso para estanterías en acero inoxidable AISI 304 con montaje de gancho o perno, acabado brillante, bordes redondeados, grosor 8/10, suministrado con refuerzo omega, capacidad 125 kg, dimensiones 140x40 cm

**€ 80,66**

VAT excluido  
Envío a calcular

Entrega d 4 a 9 días

IP-6916040



**TECHNOCHEF - Estante liso Inox 304 para estantes, 160x40 cm, Mod.6916040**

Estante liso para estanterías en acero inoxidable AISI 304 con montaje de gancho o perno, acabado brillante, bordes redondeados, grosor 8/10, suministrado con refuerzo omega, carga 120 Kg, dimensiones 160x40 cm

**€ 88,55**

VAT excluido  
Envío a calcular

Entrega d 4 a 9 días

IP-6918040



**TECHNOCHEF - Estante liso Inox 304 para estantes, 180x40 cm, Mod.6918040**

Estante liso para estanterías en acero inoxidable AISI 304 con montaje de gancho o perno, acabado brillante, bordes redondeados, grosor 8/10, suministrado con refuerzo omega, capacidad 100 Kg, dimensiones 180x40 cm

**€ 100,39**

VAT excluido  
Envío a calcular

Entrega d 4 a 9 días

IP-6920040



**TECHNOCHEF - Estante liso Inox 304 para estantes, cm 200x40, Mod.6920040**

Estante liso para estanterías en acero inoxidable AISI 304 con montaje de gancho o perno, acabado brillante, bordes redondeados, grosor 8/10, suministrado con refuerzo omega, capacidad 100 Kg, dimensiones 200x40 cm

**€ 111,35**

VAT excluido  
Envío a calcular

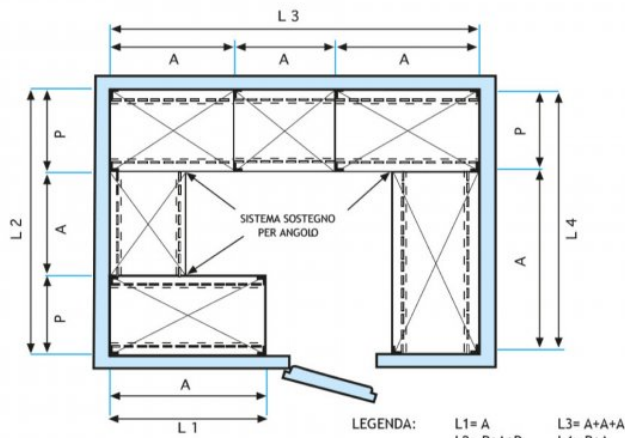
Entrega d 4 a 9 días





Esempi di montaggio  
Assembly examples • Exemples de l'Assemblée

SCAFFALE A BULLONE  
Stainless steel bolt shelving • Étagère inox à boulons



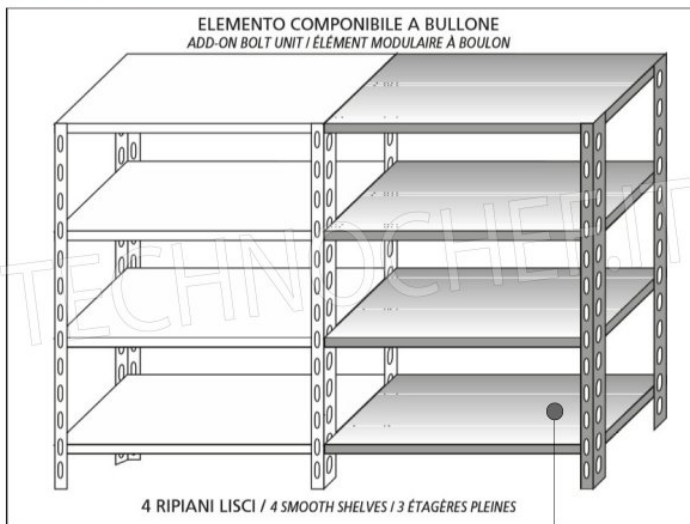
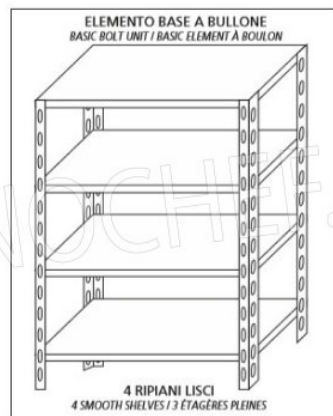


H

2

0

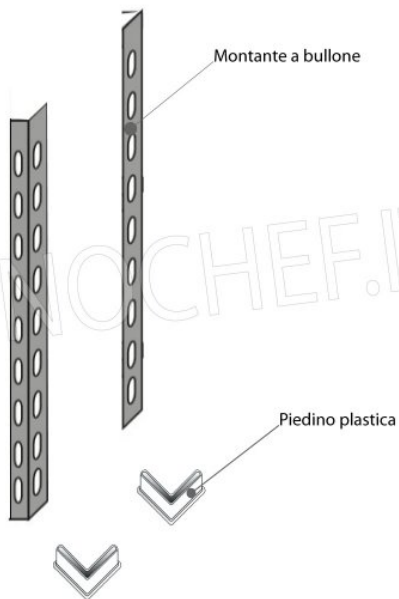
0



MODULO AGGIUNTIVO



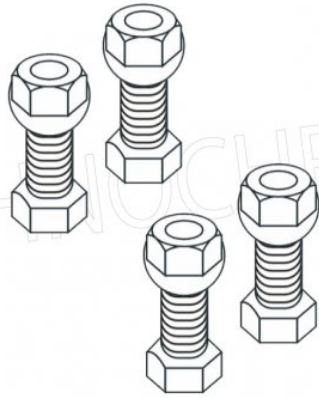
Ripiano liscio



Montante a bullone

Piedino plastica





Kit 4 bulloni inox