



DESCRIPCIÓN PROFESIONAL

ESTANTE TORNILLOS ACERO INOX 304 , ESTANTES LISO , Módulos de 4 estantes , FONDO 60 cm , ALTO 180 cm :

- Estantería modular emperrada fabricada en **acero inoxidable AISI 304 pulido** ;
- **Gama completa** con **longitudes desde 60 cm hasta 200 cm** ;
- **Laterales con montantes H 180 cm , espesor 15/10** , completos con pernos y pies de plástico;
- **Estantes lisos de espesor 8/10** , suministrados con omega de refuerzo, cantos anticorte, **fondo 60 cm** ;
- **Posibilidad de añadir más estantes** al Módulo;
- **Posibilidad de crear una Composición** extendiendo el Módulo hacia la derecha o hacia la izquierda;
- **Posibilidad de crear composiciones en forma de esquina y en U** , utilizando el sistema de soporte de esquina adecuado.

Accesorios/Opciones :

- Balda lisa, fijación con pernos, 60x60 cm
- Balda lisa, fijación con pernos, 70x60 cm
- Balda lisa, fijación con pernos, 80x60 cm
- Balda lisa, fijación con pernos, 90x60 cm
- Balda lisa, fijación con pernos, 100x60 cm
- Balda lisa, fijación con pernos, 110x60 cm
- Balda lisa, fijación con pernos, 120x60 cm
- Balda lisa, fijación con pernos, 130x60 cm
- Balda lisa, fijación con pernos, 140x60 cm
- Balda lisa, fijación con pernos, 160x60 cm
- Balda lisa, fijación con pernos, 180x60 cm
- Balda lisa, fijación con pernos, 200x60 cm
- lado completo H 180 cm
- kit de 4 pernos de acero inoxidable
- kit de montaje de estante de esquina

marca CE
Hecho en Italia

IP-184696060B



TECHNOCHEF - Estante de acero inoxidable 304, módulo de 60 cm de largo
Estantería en acero inoxidable 304 pulido con 4 estantes lisos, capacidad total 4x135 kg, fijación con pernos, módulo 60x60x180h cm

€ 318,21

VAT excluido
Envío a calcular

Entrega de 8 a 15 días

IP-184697060B



TECHNOCHEF - Estante de acero inoxidable 304, módulo de 70 cm de largo
Estantería de acero inoxidable 304 pulido con 4 estantes lisos, capacidad total 4x135 kg, montaje con pernos, módulo cm 70x60x180h

€ 337,12

VAT excluido
Envío a calcular

Entrega de 8 a 15 días

IP-184698060B



TECHNOCHEF - Estante de acero inoxidable 304, módulo de 80 cm de largo
Estantería de acero inoxidable 304 pulido con 4 estantes lisos, capacidad total 4x130 kg, montaje con pernos, módulo cm 80x60x180h

€ 361,17

VAT excluido
Envío a calcular

Entrega de 8 a 15 días

IP-184699060B



TECHNOCHEF - Estante de acero inoxidable 304, módulo de 90 cm de largo
Estantería de acero inoxidable 304 pulido con 4 estantes lisos, capacidad total 4x125 kg, montaje con pernos, módulo cm 90x60x180h

€ 386,96

VAT excluido
Envío a calcular

Entrega de 8 a 15 días

IP-1846910060B



TECHNOCHEF - Estante de acero inoxidable 304, módulo de 100 cm de largo
Estantería de acero inoxidable 304 pulido con 4 estantes lisos, capacidad total 4x125 kg, montaje con pernos, módulo cm 100x60x180h

€ 405,87

VAT excluido
Envío a calcular

Entrega de 8 a 15 días

IP-1846911060B



TECHNOCHEF - Estante de acero inoxidable 304, módulo de 110 cm de largo
Estantería de acero inoxidable 304 pulido con 4 estantes lisos, capacidad total 4x125 kg, montaje con pernos, módulo cm 110x60x180h

€ 443,69

VAT excluido
Envío a calcular

Entrega de 8 a 15 días

IP-1846912060B



TECHNOCHEF - Estante de acero inoxidable 304, módulo de 120 cm de largo
Estantería de acero inoxidable 304 pulido con 4 estantes lisos, capacidad total 4x125 kg, montaje con pernos, módulo cm 120x60x180h

€ 457,46

VAT excluido
Envío a calcular

Entrega de 8 a 15 días

IP-1846913060B



TECHNOCHEF - Estante de acero inoxidable 304, módulo de 130 cm de largo
Estantería de acero inoxidable 304 pulido con 4 estantes lisos, capacidad total 4x125 kg, montaje con pernos, módulo cm 130x60x180h

€ 486,67

VAT excluido
Envío a calcular

Entrega de 8 a 15 días

IP-1846914060B



TECHNOCHEF - Estante de acero inoxidable 304, módulo de 140 cm de largo
Estantería de acero inoxidable 304 pulido con 4 estantes lisos, capacidad total 4x125 kg, montaje con pernos, módulo cm 140x60x180h

€ 515,89

VAT excluido
Envío a calcular

Entrega de 8 a 15 días

IP-1846916060B



TECHNOCHEF - Estante de acero inoxidable 304, módulo de 160 cm de largo
Estantería de acero inoxidable 304 pulido con 4 estantes lisos, capacidad total 4x120 kg, montaje con pernos, módulo cm 160x60x180h

€ 562,31

VAT excluido
Envío a calcular

Entrega de 8 a 15 días

IP-1846918060B



TECHNOCHEF - Estante de acero inoxidable 304, módulo de 180 cm de largo
Estantería de acero inoxidable 304 pulido con 4 estantes lisos, capacidad total 4x100 kg, montaje con pernos, módulo cm 180x60x180h

€ 612,17

VAT excluido
Envío a calcular

Entrega de 8 a 15 días

IP-1846920060B



TECHNOCHEF - Estante de acero inoxidable 304, módulo de 200 cm de largo
Estantería de acero inoxidable 304 pulido con 4 estantes lisos, capacidad total 4x100 kg, montaje con pernos, módulo cm 200x60x180h

€ 675,78

VAT excluido
Envío a calcular

Entrega de 8 a 15 días

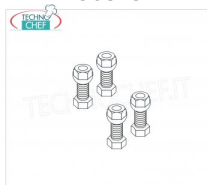
FICHA TÉCNICA

CÓDIGO/FOTO

DESCRIPCIÓN

PRECIO/ENTREGA

IP-96815x4



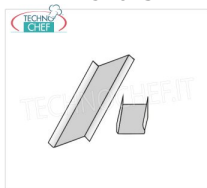
TECHNOCHEF - Kit 4 pernos de acero inoxidable, Mod.96815x4
Kit de 4 pernos de acero inoxidable de 8x15 mm, completo con tuerca y arandela para fijación al estante.

€ 1,68

VAT excluido
Envío a calcular

Entrega d 4 a 9 días

IP-97013



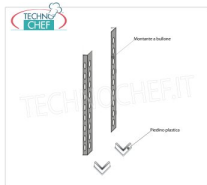
TECHNOCHEF - Kit para montaje de repisa angular, Mod.97013
Kit de montaje en esquina en acero inoxidable AISI 304, acabado brillante, espesor 10/10

€ 7,21

VAT excluido
Envío a calcular

Entrega d 4 a 9 días

IP-96180x2+96900x2



TECHNOCHEF - Hombro lateral para estantes de perno 304 de acero inoxidable, Mod.96180x2 + 96900x2

Hombro lateral compuesto por 2 montantes con perno de acero inoxidable 304 pulido y patas de plástico, altura 1800 mm.

€ 46,85

VAT excluido
Envío a calcular

Entrega d 4 a 9 días

IP-696060



TECHNOCHEF - Estante liso Inox 304 para estantes, 60x60 cm, Mod.696060

Estante liso para estanterías en acero inoxidable AISI 304 con montaje de gancho o perno, acabado brillante, bordes redondeados, grosor 8/10, suministrado con refuerzo omega, capacidad Kg 135, dimensiones 60x60 cm

€ 55,33

VAT excluido
Envío a calcular

Entrega d 4 a 9 días

IP-697060



TECHNOCHEF - Estante liso Inox 304 para estantes, cm 70x60, Mod.697060

Estante liso para estanterías en acero inoxidable AISI 304 con montaje de gancho o perno, acabado brillante, bordes redondeados, grosor 8/10, suministrado con omega reforzado, capacidad Kg 135, dimensiones 70x60 cm

€ 60,20

VAT excluido
Envío a calcular

Entrega d 4 a 9 días

IP-698060



TECHNOCHEF - Estante liso Inox 304 para estantes, 80x60 cm, Mod.698060

Estante liso para estanterías en acero inoxidable AISI 304 con montaje de gancho o perno, acabado brillante, bordes redondeados, grosor 8/10, suministrado con refuerzo omega, capacidad 130 Kg, dimensiones 80x60 cm

€ 66,41

VAT excluido
Envío a calcular

Entrega d 4 a 9 días

IP-699060



TECHNOCHEF - Estante liso Inox 304 para estantes, cm 90x60, Mod.699060

Estante liso para estanterías en acero inoxidable AISI 304 con montaje de gancho o perno, acabado brillante, bordes redondeados, grosor 8/10, suministrado con refuerzo omega, capacidad Kg 125, dimensiones 90x60 cm

€ 72,33

VAT excluido
Envío a calcular

Entrega d 4 a 9 días

IP-6910060



TECHNOCHEF - Estante liso Inox 304 para estantes, cm 100x60, Mod.6910060

Estante liso para estanterías en acero inoxidable AISI 304 con montaje de gancho o perno, acabado brillante, bordes redondeados, grosor 8/10, suministrado con refuerzo omega, capacidad Kg 125, dimensiones 100x60 cm

€ 77,16

VAT excluido
Envío a calcular

Entrega d 4 a 9 días

IP-6911060



TECHNOCHEF - Estante liso Inox 304 para estantes, 110x60 cm, Mod.6911060

Estante liso para estanterías en acero inoxidable AISI 304 con montaje de gancho o perno, acabado brillante, bordes redondeados, grosor 8/10, suministrado con omega reforzado, capacidad Kg 125, dimensiones cm 110x60

€ 86,79

VAT excluido
Envío a calcular

Entrega d 4 a 9 días

IP-6912060



TECHNOCHEF - Estante liso Inox 304 para estantes, 120x60 cm, Mod.6912060

Estante liso para estanterías en acero inoxidable AISI 304 con montaje de gancho o perno, acabado brillante, bordes redondeados, grosor 8/10, suministrado con refuerzo omega, capacidad Kg 125, dimensiones 120x60 cm

€ 90,32

VAT excluido
Envío a calcular

Entrega d 4 a 9 días

IP-6913060



TECHNOCHEF - Estante liso Inox 304 para estantes, cm 130x60, Mod.6913060

Estante liso para estanterías en acero inoxidable AISI 304 con montaje de gancho o perno, acabado brillante, bordes redondeados, grosor 8/10, suministrado con refuerzo omega, capacidad Kg 125, dimensiones cm 130x60

€ 97,76

VAT excluido
Envío a calcular

Entrega d 4 a 9 días

IP-6914060



TECHNOCHEF - Estante liso Inox 304 para estantes, cm 140x60, Mod.6914060

Estante liso para estanterías en acero inoxidable AISI 304 con montaje de gancho o perno, acabado brillante, bordes redondeados, grosor 8/10, suministrado con refuerzo omega, capacidad 125 kg, dimensiones 140x60 cm

€ 105,20

VAT excluido
Envío a calcular

Entrega d 4 a 9 días

IP-6916060



TECHNOCHEF - Estante liso Inox 304 para estantes, 160x60 cm, Mod.6916060

Estante liso para estanterías en acero inoxidable AISI 304 con montaje de gancho o perno, acabado brillante, bordes redondeados, grosor 8/10, suministrado con refuerzo omega, carga 120 kg, dimensiones 160x60 cm

€ 117,04

VAT excluido
Envío a calcular

Entrega d 4 a 9 días

IP-6918060



TECHNOCHEF - Estante liso Inox 304 para estantes, 180x60 cm, Mod.6918060

Estante liso para estanterías en acero inoxidable AISI 304 con montaje de gancho o perno, acabado brillante, bordes redondeados, grosor 8/10, suministrado con refuerzo omega, capacidad 100 Kg, dimensiones 180x60 cm

€ 129,78

VAT excluido
Envío a calcular

Entrega d 4 a 9 días

IP-6920060



TECHNOCHEF - Estante liso Inox 304 para estantes, cm 200x60, Mod.6920060

Estante liso para estanterías en acero inoxidable AISI 304 con montaje de gancho o perno, acabado brillante, bordes redondeados, grosor 8/10, suministrado con omega reforzado, capacidad 100 Kg, dimensiones 200x60 cm

€ 144,54

VAT excluido
Envío a calcular

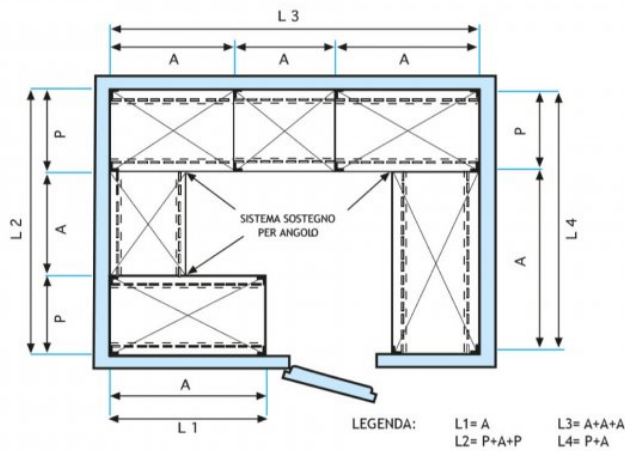
Entrega d 4 a 9 días





Esempi di montaggio
Assembly examples • Exemples de l'Assemblée

SCAFFALE A BULLONE
Stainless steel bolt shelving • Étagère inox à boulons



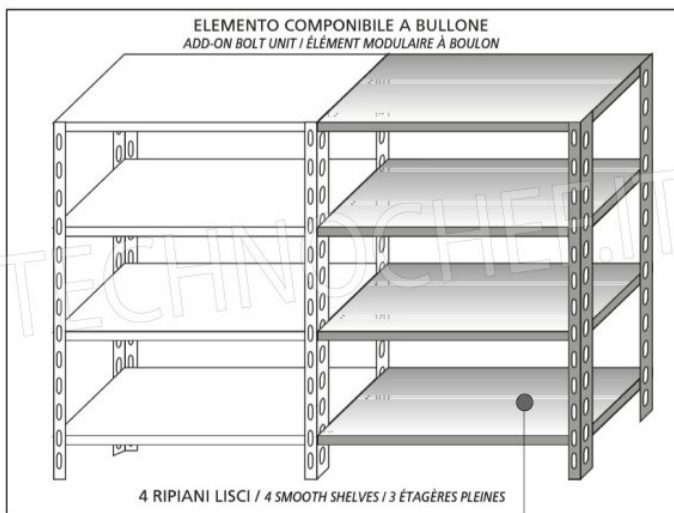
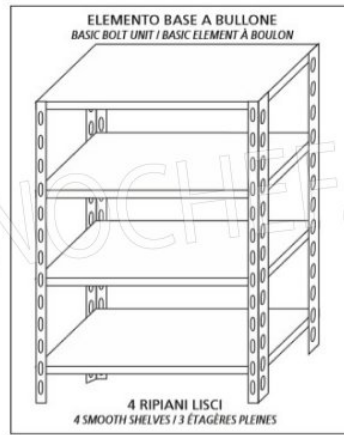


H

1

8

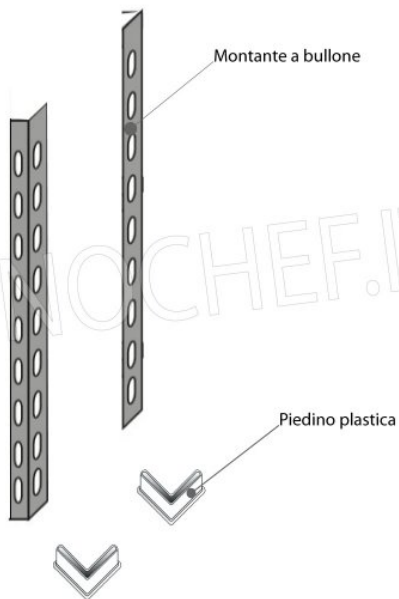
0



MODULO AGGIUNTIVO

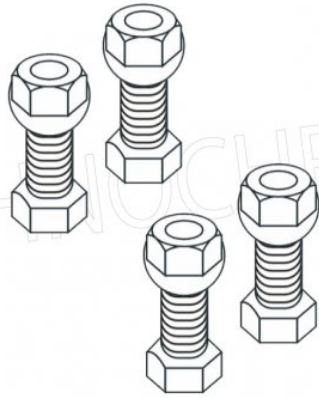


Ripiano liscio



Montante a bullone

Piedino plastica



Kit 4 bulloni inox