



DESCRIPCIÓN PROFESIONAL

ESTANTE TORNILLOS ACERO INOX 304 , ESTANTES LISO , Módulos de 4 estantes , FONDO 40 cm , ALTO 180 cm :

- Estantería modular emperrada fabricada en **acero inoxidable AISI 304 pulido** ;
- **Gama completa** con **longitudes desde 60 cm hasta 200 cm** ;
- **Laterales con montantes H 180 cm , espesor 15/10** , completos con pernos y pies de plástico;
- **Estantes lisos de espesor 8/10** , suministrados con omega de refuerzo, cantos anticorte, **fondo 40 cm** ;
- **Posibilidad de añadir más estantes** al Módulo;
- **Posibilidad de crear una Composición** extendiendo el Módulo hacia la derecha o hacia la izquierda;
- **Posibilidad de crear composiciones en forma de esquina y en U** , utilizando el sistema de soporte de esquina adecuado.

Accesorios/Opciones :

- Balda lisa, fijación con pernos, 60x40 cm
- Balda lisa, fijación con pernos, 70x40 cm
- Balda lisa, fijación con pernos, 80x40 cm
- Balda lisa, fijación con pernos, 90x40 cm
- Balda lisa, fijación con pernos, 100x40 cm
- Balda lisa, fijación con pernos, 110x40 cm
- Balda lisa, fijación con pernos, 120x40 cm
- Balda lisa, fijación con pernos, 130x40 cm
- Balda lisa, fijación con pernos, 140x40 cm
- Balda lisa, fijación con pernos, 160x40 cm
- Balda lisa, fijación con pernos, 180x40 cm
- Balda lisa, fijación con pernos, 200x40 cm
- lado completo H 180 cm
- kit de 4 pernos de acero inoxidable
- kit de montaje de estante de esquina

marca CE
Hecho en Italia

IP-184696040B



TECHNOCHEF - Estante de acero inoxidable 304, módulo de 60 cm de largo
Estertería en acero inoxidable 304 pulido con 4 estantes lisos, capacidad total 4x135 kg, fijación con pernos, módulo 60x40x180h cm

€ 275,23

VAT excluido
Envío a calcular

Entrega de 8 a 15 días

IP-184697040B



TECHNOCHEF - Estante de acero inoxidable 304, módulo de 70 cm de largo
Estertería de acero inoxidable 304 pulido con 4 estantes lisos, capacidad total 4x135 kg, montaje con pernos, módulo cm 70x40x180h

€ 287,26

VAT excluido
Envío a calcular

Entrega de 8 a 15 días

IP-184698040B



TECHNOCHEF - Estante de acero inoxidable 304, módulo de 80 cm de largo
Estertería de acero inoxidable 304 pulido con 4 estantes lisos, capacidad total 4x130 kg, montaje con pernos, módulo cm 80x40x180h

€ 304,45

VAT excluido
Envío a calcular

Entrega de 8 a 15 días

IP-184699040B



TECHNOCHEF - Estante de acero inoxidable 304, módulo de 90 cm de largo
Estertería de acero inoxidable 304 pulido con 4 estantes lisos, capacidad total 4x125 kg, montaje con pernos, módulo cm 90x40x180h

€ 330,24

VAT excluido
Envío a calcular

Entrega de 8 a 15 días

IP-1846910040B



TECHNOCHEF - Estante de acero inoxidable 304, módulo de 100 cm de largo
Estertería de acero inoxidable 304 pulido con 4 estantes lisos, capacidad total 4x125 kg, montaje con pernos, módulo cm 100x40x180h

€ 338,82

VAT excluido
Envío a calcular

Entrega de 8 a 15 días

IP-1846911040B



TECHNOCHEF - Estante de acero inoxidable 304, módulo de 110 cm de largo
Estertería de acero inoxidable 304 pulido con 4 estantes lisos, capacidad total 4x125 kg, montaje con pernos, módulo cm 110x40x180h

€ 361,17

VAT excluido
Envío a calcular

Entrega de 8 a 15 días

IP-1846912040B



TECHNOCHEF - Estante de acero inoxidable 304, módulo de 120 cm de largo
Estertería de acero inoxidable 304 pulido con 4 estantes lisos, capacidad total 4x125 kg, montaje con pernos, módulo cm 120x40x180h

€ 376,64

VAT excluido
Envío a calcular

Entrega de 8 a 15 días

IP-1846913040B



TECHNOCHEF - Estante de acero inoxidable 304, módulo de 130 cm de largo
Estertería de acero inoxidable 304 pulido con 4 estantes lisos, capacidad total 4x125 kg, montaje con pernos, módulo cm 130x40x180h

€ 400,71

VAT excluido
Envío a calcular

Entrega de 8 a 15 días

IP-1846914040B



TECHNOCHEF - Estante de acero inoxidable 304, módulo de 140 cm de largo

Estantería de acero inoxidable 304 pulido con 4 estantes lisos, capacidad total 4x125 kg, montaje con pernos, módulo cm 140x40x180h

€ 419,62

VAT excluido
Envío a calcular

Entrega de 8 a 15 días

IP-1846916040B



TECHNOCHEF - Estante de acero inoxidable 304, módulo de 160 cm de largo

Estantería de acero inoxidable 304 pulido con 4 estantes lisos, capacidad total 4x120 kg, montaje con pernos, módulo cm 160x40x180h

€ 450,57

VAT excluido
Envío a calcular

Entrega de 8 a 15 días

IP-1846918040B



TECHNOCHEF - Estante de acero inoxidable 304, módulo de 180 cm de largo

Estantería de acero inoxidable 304 pulido con 4 estantes lisos, capacidad total 4x100 kg, montaje con pernos, módulo cm 180x40x180h

€ 496,98

VAT excluido
Envío a calcular

Entrega de 8 a 15 días

IP-1846920040B



TECHNOCHEF - Estante de acero inoxidable 304, módulo de 200 cm de largo

Estantería de acero inoxidable 304 pulido con 4 estantes lisos, capacidad total 4x100 kg, montaje con pernos, módulo cm 200x40x180h

€ 539,96

VAT excluido
Envío a calcular

Entrega de 8 a 15 días

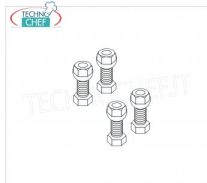
FICHA TÉCNICA

CÓDIGO/FOTO

DESCRIPCIÓN

PRECIO/ENTREGA

IP-96815x4



TECHNOCHEF - Kit 4 pernos de acero inoxidable, Mod.96815x4

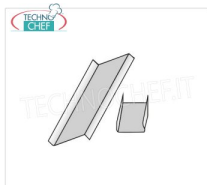
Kit de 4 pernos de acero inoxidable de 8x15 mm, completo con tuerca y arandela para fijación al estante.

€ 1,68

VAT excluido
Envío a calcular

Entrega d 4 a 9 días

IP-97013



TECHNOCHEF - Kit para montaje de repisa angular, Mod.97013

Kit de montaje en esquina en acero inoxidable AISI 304, acabado brillante, espesor 10/10

€ 7,21

VAT excluido
Envío a calcular

Entrega d 4 a 9 días

IP-696040



TECHNOCHEF - Estante liso Inox 304 para estantes, 60x40 cm, Mod.696040

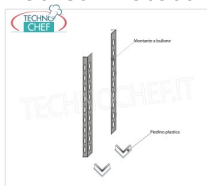
Estante liso para estanterías en acero inoxidable AISI 304 con montaje de gancho o perno, acabado brillante, bordes redondeados, grosor 8/10, suministrado con refuerzo omega, capacidad Kg 135, dimensiones 60x40 cm

€ 44,27

VAT excluido
Envío a calcular

Entrega d 4 a 9 días

IP-96180x2+96900x2



TECHNOCHEF - Hombro lateral para estantes de perno 304 de acero inoxidable, Mod.96180x2 + 96900x2

Hombro lateral compuesto por 2 montantes con perno de acero inoxidable 304 pulido y patas de plástico, altura 1800 mm.

€ 46,85

VAT excluido
Envío a calcular

Entrega d 4 a 9 días

IP-697040



TECHNOCHEF - Estante liso Inox 304 para estantes, cm 70x40, Mod.697040

Estante liso para estanterías en acero inoxidable AISI 304 con montaje de gancho o perno, acabado brillante, bordes redondeados, grosor 8/10, suministrado con refuerzo omega, capacidad Kg 135, dimensiones 70x40 cm

€ 47,37

VAT excluido
Envío a calcular

Entrega d 4 a 9 días

IP-698040



TECHNOCHEF - Estante liso Inox 304 para estantes, 80x40 cm, Mod.698040

Estante liso para estanterías en acero inoxidable AISI 304 con montaje de gancho o perno, acabado brillante, bordes redondeados, grosor 8/10, suministrado con refuerzo omega, capacidad Kg 135, dimensiones 80x40 cm

€ 51,80

VAT excluido
Envío a calcular

Entrega d 4 a 9 días

IP-699040



TECHNOCHEF - Estante liso Inox 304 para estantes, 90x40 cm, Mod.699040

Estante liso para estanterías en acero inoxidable AISI 304 con montaje de gancho o perno, acabado brillante, bordes redondeados, grosor 8/10, suministrado con refuerzo omega, capacidad 125 kg, dimensiones 90x40 cm

€ 58,43

VAT excluido
Envío a calcular

Entrega d 4 a 9 días

IP-6910040



TECHNOCHEF - Estante liso Inox 304 para estantes, cm 100x40, Mod.6910040

Estante liso para estanterías en acero inoxidable AISI 304 con montaje de gancho o perno, acabado brillante, bordes redondeados, grosor 8/10, suministrado con refuerzo omega, capacidad Kg 125, dimensiones 100x40 cm

€ 60,65

VAT excluido
Envío a calcular

Entrega d 4 a 9 días

IP-6911040



TECHNOCHEF - Estante liso Inox 304 para estantes, 110x40 cm, Mod.6911040

Estante liso para estanterías en acero inoxidable AISI 304 con montaje de gancho o perno, acabado brillante, bordes redondeados, grosor 8/10, suministrado con refuerzo omega, capacidad 125 kg, dimensiones 110x40 cm

€ 66,41

VAT excluido
Envío a calcular

Entrega d 4 a 9 días

IP-6912040



TECHNOCHEF - Estante liso Inox 304 para estantes, 120x40 cm, Mod.6912040

Estante liso para estanterías en acero inoxidable AISI 304 con montaje de gancho o perno, acabado brillante, bordes redondeados, grosor 8/10, suministrado con refuerzo omega, capacidad Kg 125, dimensiones 120x40 cm

€ 69,70

VAT excluido
Envío a calcular

Entrega d 4 a 9 días

IP-6913040



TECHNOCHEF - Estante liso Inox 304 para estantes, cm 130x40, Mod.6913040

Estante liso para estanterías en acero inoxidable AISI 304 con montaje de gancho o perno, acabado brillante, bordes redondeados, grosor 8/10, suministrado con refuerzo omega, capacidad Kg 125, dimensiones cm 130x40

€ 75,84

VAT excluido
Envío a calcular

Entrega d 4 a 9 días

IP-6914040



TECHNOCHEF - Estante liso Inox 304 para estantes, cm 140x40, Mod.6914040

Estante liso para estanterías en acero inoxidable AISI 304 con montaje de gancho o perno, acabado brillante, bordes redondeados, grosor 8/10, suministrado con refuerzo omega, capacidad 125 kg, dimensiones 140x40 cm

€ 80,66

VAT excluido
Envío a calcular

Entrega d 4 a 9 días

IP-6916040



TECHNOCHEF - Estante liso Inox 304 para estantes, 160x40 cm, Mod.6916040

Estante liso para estanterías en acero inoxidable AISI 304 con montaje de gancho o perno, acabado brillante, bordes redondeados, grosor 8/10, suministrado con refuerzo omega, carga 120 Kg, dimensiones 160x40 cm

€ 88,55

VAT excluido
Envío a calcular

Entrega d 4 a 9 días

IP-6918040



TECHNOCHEF - Estante liso Inox 304 para estantes, 180x40 cm, Mod.6918040

Estante liso para estanterías en acero inoxidable AISI 304 con montaje de gancho o perno, acabado brillante, bordes redondeados, grosor 8/10, suministrado con refuerzo omega, capacidad 100 Kg, dimensiones 180x40 cm

€ 100,39

VAT excluido
Envío a calcular

Entrega d 4 a 9 días

IP-6920040



TECHNOCHEF - Estante liso Inox 304 para estantes, cm 200x40, Mod.6920040

Estante liso para estanterías en acero inoxidable AISI 304 con montaje de gancho o perno, acabado brillante, bordes redondeados, grosor 8/10, suministrado con refuerzo omega, capacidad 100 Kg, dimensiones 200x40 cm

€ 111,35

VAT excluido
Envío a calcular

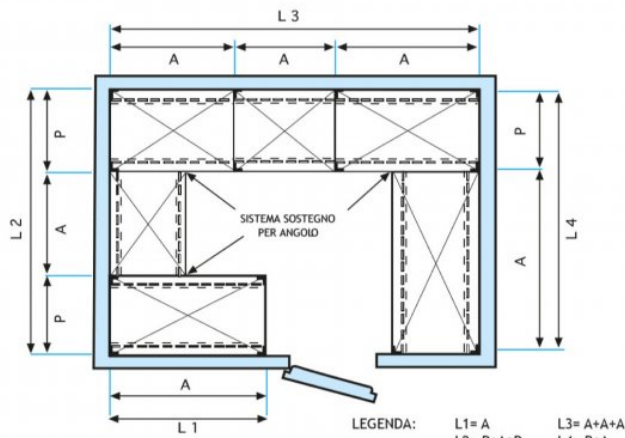
Entrega d 4 a 9 días





Esempi di montaggio
Assembly examples • Exemples de l'Assemblée

SCAFFALE A BULLONE
Stainless steel bolt shelving • Étagère inox à boulons



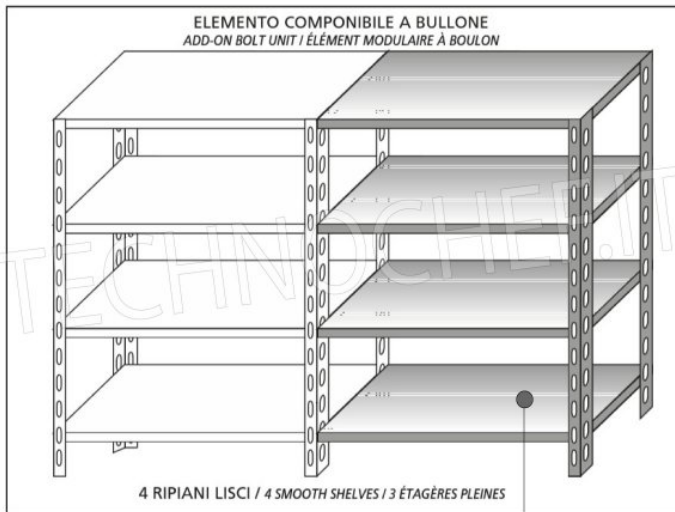
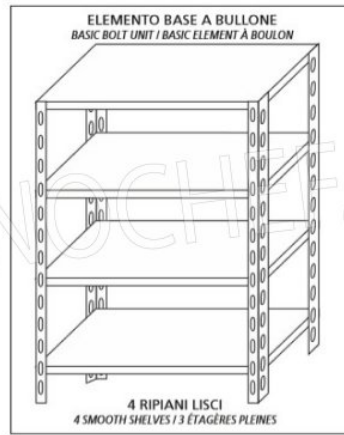


H

1

8

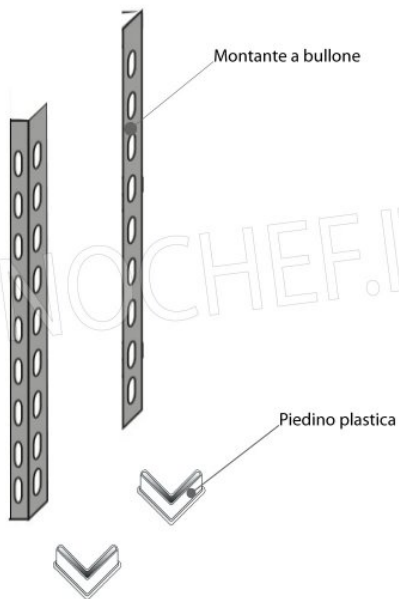
0



MODULO AGGIUNTIVO

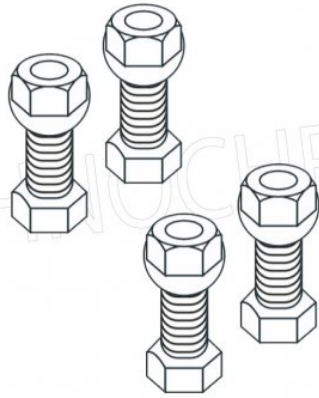


Ripiano liscio



Montante a bullone

Piedino plastica



Kit 4 bulloni inox