

**DESCRIPCIÓN PROFESIONAL****ESTANTE TORNILLOS ACERO INOX 304 , ESTANTES LISO , Módulos de 3 estantes , FONDO 30 cm , ALTO 150 cm :**

- Estantería modular emperrada fabricada en **acero inoxidable AISI 304 pulido** ;
- **Gama completa** con **longitudes desde 60 cm hasta 200 cm** ;
- **Laterales con montantes H 150 cm , espesor 15/10** , completos con pernos y pies de plástico;
- **Baldas lisas de 8/10 de espesor** , cantos anticorte, **profundidad 30 cm** ;
- **Posibilidad de añadir más estantes** al Módulo;
- **Posibilidad de crear una Composición** extendiendo el Módulo hacia la derecha o hacia la izquierda;
- **Posibilidad de crear composiciones en forma de esquina y en U** , utilizando el sistema de soporte de esquina adecuado.

Accesorios/Opciones :

- Balda lisa, fijación con pernos, 60x30 cm
- Balda lisa, fijación con pernos, 70x30 cm
- Balda lisa, fijación con pernos, 80x30 cm
- Balda lisa, fijación con pernos, 90x30 cm
- Balda lisa, fijación con pernos, 100x30 cm
- Balda lisa, fijación con pernos, 110x30 cm
- Balda lisa, fijación con pernos, 120x30 cm
- Balda lisa, fijación con pernos, 130x30 cm
- Balda lisa, fijación con pernos, 140x30 cm
- Balda lisa, fijación con pernos, 160x30 cm
- Balda lisa, fijación con pernos, 180x30 cm
- Balda lisa, fijación con pernos, 200x30 cm
- lado completo H 150 cm
- kit de 4 pernos de acero inoxidable
- kit de montaje de estante de esquina

marca CE
Hecho en Italia

IP-B3696030B



TECHNOCHEF - Estante de acero inoxidable 304, módulo de 60 cm de largo

Estantería en acero inoxidable 304 pulido con 3 estantes lisos, capacidad total 3x100 kg, montaje atornillado, módulo 60x30x150h cm

€ 178,48

VAT excluido
Envío a calcular

Entrega de 8 a 15 días

IP-B3697030B



TECHNOCHEF - Estante de acero inoxidable 304, módulo de 70 cm de largo

Estantería de acero inoxidable 304 pulido con 3 estantes lisos, capacidad total 3x100 kg, montaje con pernos, módulo cm 70x30x150h

€ 187,61

VAT excluido
Envío a calcular

Entrega de 8 a 15 días

IP-B3698030B



TECHNOCHEF - Estante de acero inoxidable 304, módulo de 80 cm de largo

Estantería de acero inoxidable 304 pulido con 3 estantes lisos, capacidad total 3x100 kg, montaje con pernos, módulo cm 80x30x150h

€ 196,72

VAT excluido
Envío a calcular

Entrega de 8 a 15 días

IP-B3699030B



TECHNOCHEF - Estante de acero inoxidable 304, módulo de 90 cm de largo

Estantería de acero inoxidable 304 pulido con 3 estantes lisos, capacidad total 3x100 kg, montaje con pernos, módulo cm 90x30x150h

€ 209,74

VAT excluido
Envío a calcular

Entrega de 8 a 15 días

IP-B36910030B



TECHNOCHEF - Estante de acero inoxidable 304, módulo de 100 cm de largo

Estantería de acero inoxidable 304 pulido con 3 estantes lisos, capacidad total 3x100 kg, montaje con pernos, módulo cm 100x30x150h

€ 214,95

VAT excluido
Envío a calcular

Entrega de 8 a 15 días

IP-B36911030B



TECHNOCHEF - Estante de acero inoxidable 304, módulo de 110 cm de largo

Estantería de acero inoxidable 304 pulido con 3 estantes lisos, capacidad total 3x100 kg, montaje con pernos, módulo cm 110x30x150h

€ 226,68

VAT excluido
Envío a calcular

Entrega de 8 a 15 días

IP-B36912030B



TECHNOCHEF - Estante de acero inoxidable 304, módulo de 120 cm de largo

Estantería de acero inoxidable 304 pulido con 3 estantes lisos, capacidad total 3x100 kg, montaje con pernos, módulo cm 120x30x150h

€ 234,48

VAT excluido
Envío a calcular

Entrega de 8 a 15 días

IP-B36913030B



TECHNOCHEF - Estante de acero inoxidable 304, módulo de 130 cm de largo

Estantería de acero inoxidable 304 pulido con 3 estantes lisos, capacidad total 3x100 kg, montaje con pernos, módulo cm 130x30x150h

€ 244,90

VAT excluido
Envío a calcular

Entrega de 8 a 15 días

IP-B36914030B



TECHNOCHEF - Estante de acero inoxidable 304, módulo de 140 cm de largo

Estantería de acero inoxidable 304 pulido con 3 estantes lisos, capacidad total 3x100 kg, montaje con pernos, módulo cm 140x30x150h

€ 252,71

VAT excluido
Envío a calcular

Entrega de 8 a 15 días

IP-B36916030B



TECHNOCHEF - Estante de acero inoxidable 304, módulo de 160 cm de largo

Estantería de acero inoxidable 304 pulido con 3 estantes lisos, capacidad total 3x100 kg, montaje con pernos, módulo cm 160x30x150h

€ 272,25

VAT excluido
Envío a calcular

Entrega de 8 a 15 días

IP-B36918030B



TECHNOCHEF - Estante de acero inoxidable 304, módulo de 180 cm de largo

Estantería de acero inoxidable 304 pulido con 3 estantes lisos, capacidad total 3x80 kg, montaje con pernos, módulo cm 180x30x150h

€ 291,47

VAT excluido
Envío a calcular

Entrega de 8 a 15 días

IP-B36920030B



TECHNOCHEF - Estante de acero inoxidable 304, módulo de 200 cm de largo

Estantería de acero inoxidable 304 pulido con 3 estantes lisos, capacidad total 3x80 kg, montaje con pernos, módulo cm 200x30x150h

€ 312,10

VAT excluido
Envío a calcular

Entrega de 8 a 15 días

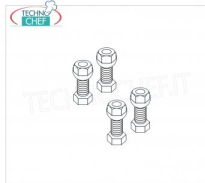
FICHA TÉCNICA

CÓDIGO/FOTO

DESCRIPCIÓN

PRECIO/ENTREGA

IP-96815x4



TECHNOCHEF - Kit 4 pernos de acero inoxidable, Mod.96815x4

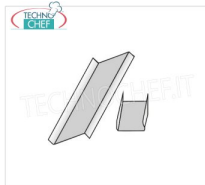
Kit de 4 pernos de acero inoxidable de 8x15 mm, completo con tuerca y arandela para fijación al estante.

€ 1,68

VAT excluido
Envío a calcular

Entrega d 4 a 9 días

IP-97013



TECHNOCHEF - Kit para montaje de repisa angular, Mod.97013

Kit de montaje en esquina en acero inoxidable AISI 304, acabado brillante, espesor 10/10

€ 7,21

VAT excluido
Envío a calcular

Entrega d 4 a 9 días

IP-696030



TECHNOCHEF - Estante liso Inox 304 para estantes, 60x30 cm, Mod.696030

Estante liso para estanterías en acero inoxidable AISI 304 para montaje con gancho o perno, acabado brillante, bordes redondeados, grosor 8/10, capacidad 100 Kg, dimensiones 60x30 cm

€ 31,29

VAT excluido
Envío a calcular

Entrega d 4 a 9 días

IP-697030



TECHNOCHEF - Estante liso de acero inoxidable 304 para estante 70x30 cm, Mod. 697030

Estante liso para estanterías en acero inoxidable AISI 304 para montaje con gancho o perno, acabado brillante, bordes redondeados, grosor 8/10, capacidad 100 Kg, dimensiones 70x30 cm

€ 34,42

VAT excluido
Envío a calcular

Entrega d 4 a 9 días

IP-698030



TECHNOCHEF - Estante liso de acero inoxidable 304 para estantes, 80x30 cm, Mod.698030

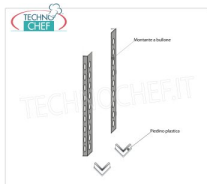
Estante liso para estanterías en acero inoxidable AISI 304 para montaje con gancho o perno, acabado brillante, bordes redondeados, grosor 8/10, capacidad 100 Kg, dimensiones 80x30 cm

€ 37,54

VAT excluido
Envío a calcular

Entrega d 4 a 9 días

IP-96150x2+96900x2



TECHNOCHEF - Hombro lateral para estantes de perno 304 de acero inoxidable, Mod.96150x2 + 96900x2

Hombro lateral compuesto por 2 montantes con perno de acero inoxidable 304 pulido y patas de plástico, altura 1500 mm.

€ 40,15

VAT excluido
Envío a calcular

Entrega d 4 a 9 días

IP-699030



TECHNOCHEF - Estante liso de acero inoxidable 304 para estante, 90x30 cm, Mod.699030

Estante liso para estanterías en acero inoxidable AISI 304 para montaje con gancho o perno, acabado brillante, bordes redondeados, grosor 8/10, capacidad 100 Kg, dimensiones 90x30 cm

€ 42,01

VAT excluido
Envío a calcular

Entrega d 4 a 9 días

IP-6910030



TECHNOCHEF - Estante liso de acero inoxidable 304 para estantes, 100x30 cm, Mod.6910030

Estante liso para estanterías en acero inoxidable AISI 304 para montaje con gancho o perno, acabado brillante, bordes redondeados, grosor 8/10, capacidad 100 Kg, dimensiones 100x30 cm

€ 43,38

VAT excluido
Envío a calcular

Entrega d 4 a 9 días

IP-6911030



TECHNOCHEF - Estante liso de acero inoxidable 304 para estante, 110x30 cm, Mod.6911030

Estante liso para estanterías en acero inoxidable AISI 304 para montaje con gancho o perno, acabado brillante, bordes redondeados, grosor 8/10, capacidad 100 Kg, dimensiones 110x30 cm

€ 47,37

VAT excluido
Envío a calcular

Entrega d 4 a 9 días

IP-6912030



TECHNOCHEF - Estante liso de acero inoxidable 304 para estantes, 120x30 cm, Mod.6912030

Estante liso para estanterías en acero inoxidable AISI 304 para montaje con gancho o perno, acabado brillante, bordes redondeados, grosor 8/10, capacidad de carga 100 Kg, dimensiones 120x30 cm

€ 50,03

VAT excluido
Envío a calcular

Entrega d 4 a 9 días

IP-6914030



TECHNOCHEF - Estante liso de acero inoxidable 304 para estante, 140x30 cm, Mod.6914030

Estante liso para estanterías en acero inoxidable AISI 304 para montaje con gancho o perno, acabado brillante, bordes redondeados, grosor 8/10, capacidad de carga Kg 90, dimensiones 140x30 cm

€ 56,23

VAT excluido
Envío a calcular

Entrega d 4 a 9 días

IP-6916030



TECHNOCHEF - Estante liso de acero inoxidable 304 para estantes, 160x30 cm, Mod.6916030

Estante liso para estanterías en acero inoxidable AISI 304 para montaje con gancho o perno, acabado brillante, bordes redondeados, grosor 8/10, capacidad Kg 90, dimensiones 160x30 cm

€ 62,87

VAT excluido
Envío a calcular

Entrega d 4 a 9 días

IP-6918030



TECHNOCHEF - Estante liso de acero inoxidable 304 para estante, 180x30 cm, Mod.6918030

Estante liso para estanterías en acero inoxidable AISI 304 para montaje con gancho o perno, acabado brillante, bordes redondeados, grosor 8/10, capacidad 80 kg, dimensiones 180x30 cm

€ 69,70

VAT excluido
Envío a calcular

Entrega d 4 a 9 días

IP-6920030



TECHNOCHEF - Estante liso de acero inoxidable 304 para estantes, 200x30 cm, Mod.6920030

Estante liso para estanterías en acero inoxidable AISI 304 para montaje con gancho o perno, acabado brillante, bordes redondeados, grosor 8/10, capacidad 80 Kg, dimensiones 200x30 cm

€ 76,72

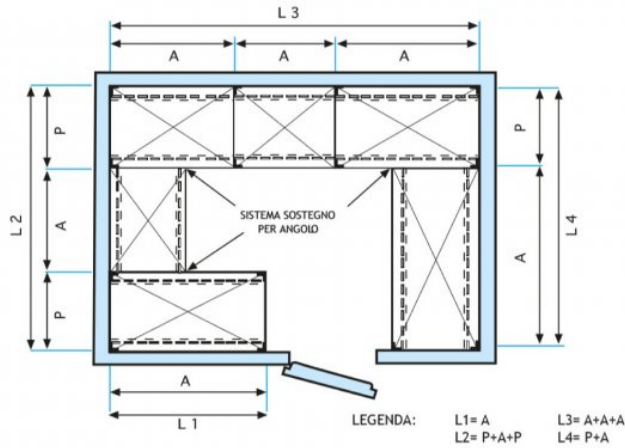
VAT excluido
Envío a calcular

Entrega d 4 a 9 días



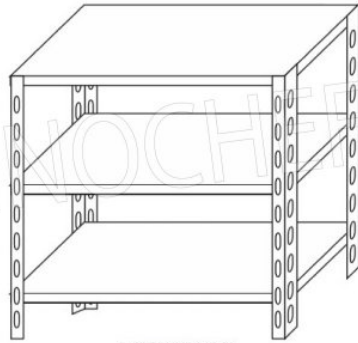
Esempi di montaggio
 Assembly examples - Exemples de l'Assemblée

SCAFFALE A BULLONE
 Stainless steel bolt shelving - Étagère inox à boulons



051E

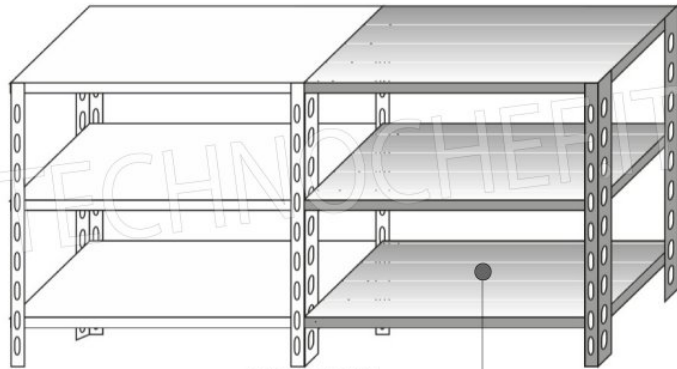
ELEMENTO BASE A BULLONE
 BASIC BOLT UNIT / BASIC ELEMENT À BOULON



3 RIPIANI LISCI
 3 SMOOTH SHELVES / 3 ÉTAGÈRES PLEINES

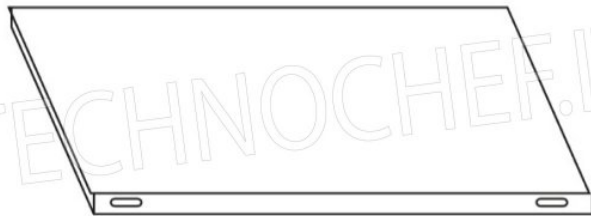


ELEMENTO COMPONENTE A BULLONE
ADD-ON BOLT UNIT / ÉLÉMENT MODULAIRE À BOULON

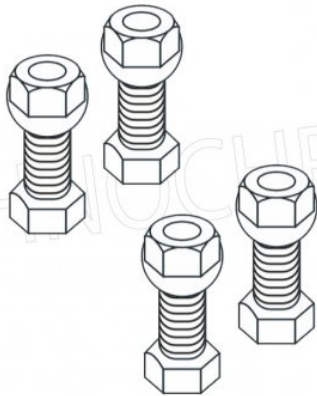
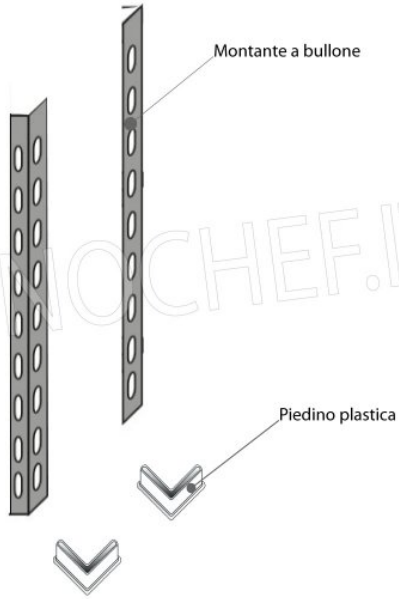


3 RIPIANI LISCI
3 SMOOTH SHELVES / 3 ÉTAGÈRES PLEINES

MODULO AGGIUNTIVO



Ripiano liscio



Kit 4 bulloni inox