



TECNOSERVICE'21 srl

by Tinti Sergio
Via Carlo Pisacane, 134
61032 Fano (PU) Italy
P.IVA IT0200411413

Tel. +39 0721 805911
FAX +39 0721 809794
e-mail: staff@technochef.it
www.technochef.it
www.technochef.eu

Services and Technologies for professional catering since 1973



CÓDIGO	DESCRIPCIÓN	PRECIO/ENTREGA
ZU-BABY40X60E	HORNO ROTATIVO ELÉCTRICO para PAN Y PASTELERÍA, capacidad 10/12 bandejas de 400x600 mm, V.400/3, Kw.17,00, Peso 450 Kg, dim.mm.980x1500x1470h	
DESCRIPCIÓN PROFESIONAL		

HORNO ROTATIVO ELÉCTRICO para PAN Y PASTERÍA, capacidad 10 o 12 BANDEJAS 400x600 mm :

- **adecuado para pequeños y medianos talleres de panadería o pastelería ;**
- dimensiones generales reducidas (especialmente en altura);
- **campana extractora motorizada;**
- **caracol de extracción de vapor de acero inoxidable ;**
- **base en acero inoxidable 30/10 ;**
- **puerta de doble acristalamiento ;**
- **cámara de cocción , frente y puerta en acero inoxidable ;**
- **nueva cámara de combustión de alta eficiencia y totalmente desmontable ;**
- **nuevo humidificador mejorado , de fácil acceso y totalmente extraíble;**
- válvula manual para liberar el exceso de vapor;
- **carro de cocción extraíble (no incluido):** El particular sistema de acoplamiento, además de garantizar un anclaje sólido del carro durante las fases de cocción, se puede desbloquear fácilmente para permitir la extracción del carro del horno, la posibilidad de extraer el el carro permite agilizar las operaciones de carga/descarga del producto y facilitar la limpieza interna del horno;
- **panel de control electromecánico :** mandos e instrumentación con botones electromecánicos, dado el uso de instrumentos controlados directamente, el uso de este tipo de panel es particularmente simple e inmediato;
- **posibilidad de colocar encima del horno una cámara de cocción eléctrica con 2 bandejas o alternativamente una cámara de fermentación con 12 bandejas ;**
- bisagras de la puerta a la derecha.

Características constructivas

- Tamaño mayor (significa el espacio mínimo necesario para el paso del horno desmontado): 980x875 mm
- ancho máximo del carro (espacio entre el carro y los lados del marco de la puerta: 40 mm): 450 mm
- diagonal máxima del carro (espacio entre el carro y las paredes de la cámara: 30 mm): 740 mm
- carga máxima del carro 60 kg

Características técnicas

- superficie de cocción 2,8 m²;
- **Capacidad 10 o 12 bandejas de 400x600 mm, según el tipo de carro que elijas.**
- producción horaria 42 kg
- temperatura máxima de funcionamiento 300 °C
- altura mínima de la habitación 270 cm
- gradiente de aumento de temperatura (con horno vacío) °C/min 12
- gradiente de aumento de temperatura (con el horno completamente cargado) °C/min 6

Características del ventilador

- Caudal de aire del ventilador (Mod. ECB 230): m³/min 11÷28
- Potencia del motor de ventilación (1400 rpm - Mod. H80A4VE/B5): hp (kw) 0,75 (0,55)

Características del extractor de vapor

- Caudal de aire extractor (Mod.R2E 190 A026-05): m³/min 9÷10
- potencia del motor de aspiración: 0,1 kW
- Diámetro de la chimenea de salida de vapor: 120 mm.

Características del humidificador

- Intervalo de humidificación (con el horno a una temperatura de 250 °C): min 20
- presión de entrada del agua: 1,5 bar;
- Diámetro del tubo de entrada de agua pulgadas 1/2 "
- Diámetro del tubo de drenaje de agua pulgadas 1"

Consumo

- Consumo medio diario (valor indicativo y calculado sobre al menos 8 horas de funcionamiento): Kg/h 9 ÷ 13

Accesorios/Opciones :

- **Carro para bandejas extraíble , para 10 bandejas de 400x600 mm (no incluidas), paso de 90 mm , con estructura de tubo cuadrado de acero inoxidable de 20 mm, ruedas giratorias resistentes al calor de Ø 80 mm y estructura totalmente desmontable.**
- **Carro para bandejas extraíble , para 12 bandejas de 400x600 mm (no incluidas), paso de 80 mm , con estructura de tubo cuadrado de acero inoxidable de 20 mm, ruedas giratorias resistentes al calor de Ø 80 mm y estructura totalmente desmontable.**

marca CE

Hecho en Italia

FICHA TÉCNICA

alimentación eléctrica	Trifase
Voltios	V 400/3
frecuencia (Hz)	50
potencia (KW)	17,00
peso neto (Kg)	450
ancho (mm)	980

profundidad (mm) 1500

altura (mm) 1470

FICHA TÉCNICA

CÓDIGO/FOTO

DESCRIPCIÓN

PRECIO/ENTREGA

ZU-CAR12TB40X60



TECHNOCHEF - Carro extraíble para 12 BANDEJAS de 40X60, Mod. CAR12TB40X60

Carro extraíble para bandejas, capacidad 12 Bandejas 400x600 mm, paso de 80 mm, dim.mm.450x640x1100h

ZU-CAR10TB40X60



TECHNOCHEF - Carro extraíble para 10 BANDEJAS de 40X60, Mod. CAR10TB40X60

Carro extraíble para bandejas, capacidad para 10 bandejas 400x600 mm, paso 90 mm, dim.mm.450x640x1100h



Maniglia porta con impugnatura in bachelite nera termo-refrattaria



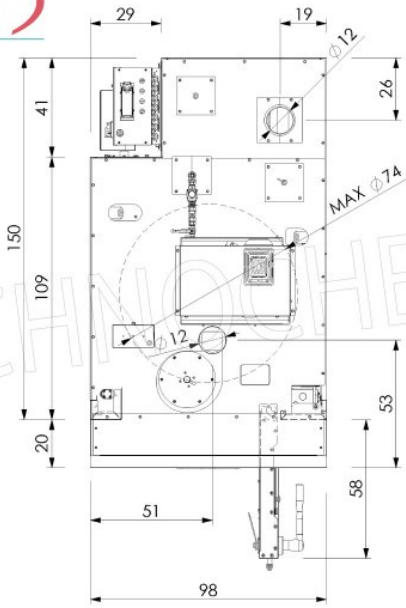
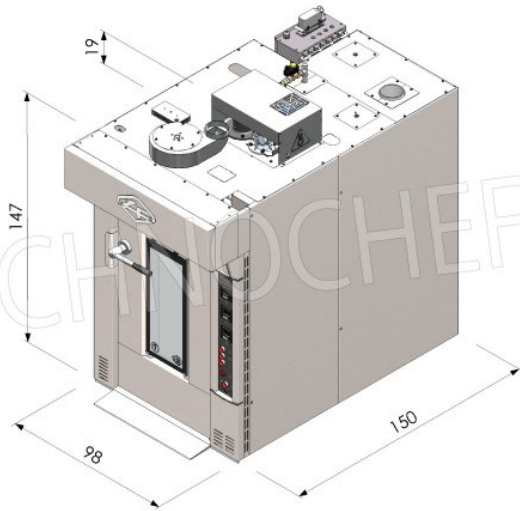


Porta robusta e di notevole spessore



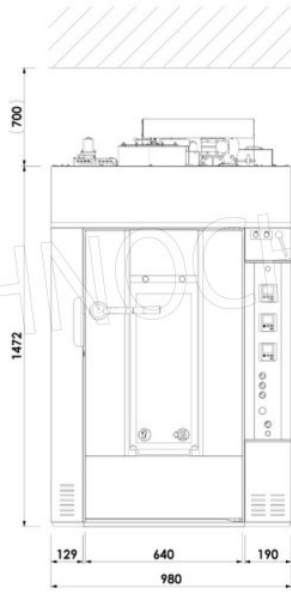
Doppio vetro per un maggior isolamento termico



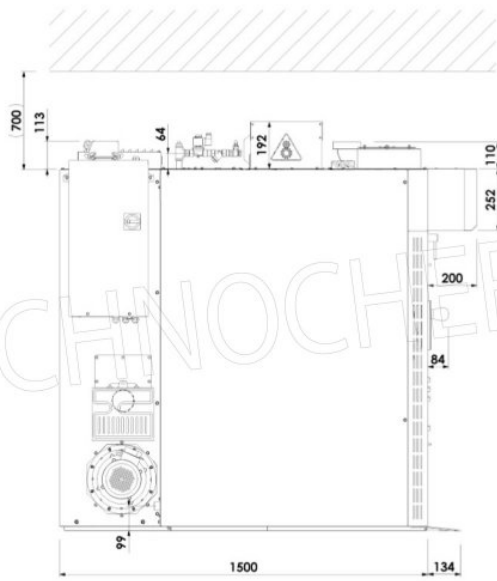




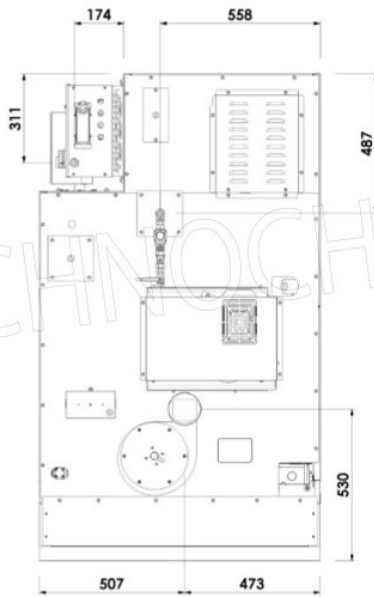
VISTA FRONTALE



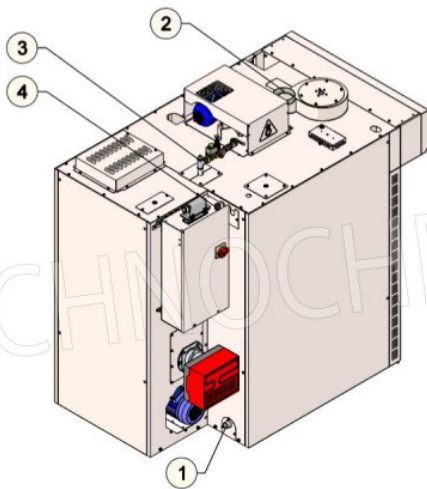
VISTA LATERALE



VISTA SUPERIORE



SCHEMA ALLACCIAMENTI



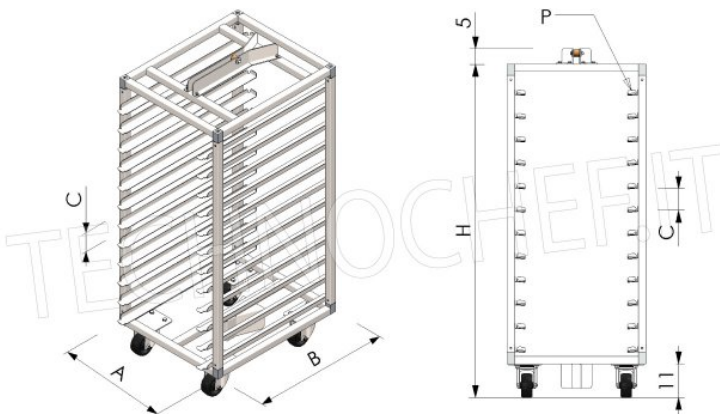
- | | | |
|---|-----------------------------------|----------|
| 1 | Scarico eccedenza acqua | Ø 1" |
| 2 | Tubazione scarico vapori | Ø 120 mm |
| 3 | Alimentazione acqua umidificatore | Ø 1/2" |
| 4 | Arrivo energia elettrica | 17 KW |



Carrello porta-teglie estraibile per forno rotativo



OPTIONAL CARRELLO



A	cm	45
B	cm	64
H	cm	110