



CÓDIGO	DESCRIPCIÓN	PRECIO/ENTREGA
<b>BS-G7WG80M</b>	GRILL A GAS VAPOR-AGUA, BERTOS, Línea MACROS 700, Serie WATER GRILL, DOBLE módulo sobre MUEBLE ABIERTO con ZONA DE COCCIÓN 700x515 mm, potencia térmica 18,00 kW, peso 85 Kg, dim.800x700x900h mm	

**DESCRIPCIÓN PROFESIONAL**

**GRILL A GAS VAPOR-AGUA, Línea MACROS 700, Serie WATER GRILL, módulo DOBLE sobre MUEBLE ABIERTO :**

- **encimera y paneles frontales en acero inoxidable AISI 304 ;**
- bandeja de goteo de aceite moldeada;
- ajuste de potencia con grifo mínimo/máximo;
- **llama piloto y válvula de seguridad termopar ;**
- **encendido piezoeléctrico** con protección de silicona;
- quemadores y tapas protectoras en acero inoxidable 304;
- **gran superficie de cocción con parrilla de hierro fundido fácilmente extraíble ;**
- componentes fácilmente extraíbles para operaciones regulares de mantenimiento y limpieza;
- **gran cajón extraíble de acero inoxidable** para recoger las grasas de cocción y contener el agua;
- **zona de cocción de 700 x 515 mm ;**
- **2 años de garantía .**

**Suministrado :**

- parrilla de hierro fundido
- espátula acanalada para parrilla de gas

**Accesorios/Opciones :**

- 2 puertas por compartimento

**marca CE**

**Hecho en Italia**

**FICHA TÉCNICA**

<b>Potencia térmica (Kw)</b>	18,00
<b>peso neto (Kg)</b>	85
<b>ancho (mm)</b>	800

profundidad (mm)	700
altura (mm)	900



### Macros 700 WATER GRILL



cm<sup>2</sup> 3.600 (mm 700x515)



KW 18



kcal/h 15.477

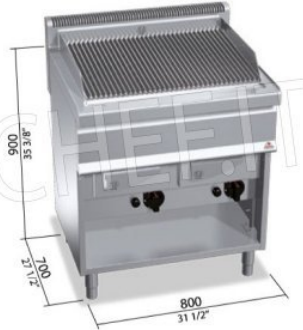
Btu/h 61.418



G30/G31 kg/h 1,42

G20 m<sup>3</sup>/h 1,90

G25 m<sup>3</sup>/h 2,22



### Macros 700 WATER GRILL

