



DESCRIPCIÓN PROFESIONAL

CORTADORA DE VOLANTE SEMIAUTOMÁTICA BERKEL mod. B116SA para USO PROFESIONAL, con HOJA de diámetro 370 mm , disponible en los colores estándar rojo y negro:

- construcción de aluminio;
- **diseñado para un uso muy intensivo** , capaz de satisfacer incluso la alta productividad típica del hipermercado ;
- **volante de flores** ;
- **protector de rebanadas , placa colectora , placa superior deslizante de acero inoxidable** ;
- Sistema de ajuste centesimal del espesor de corte con precisión incremental;
- **Anillo protector de cuchilla de 360°** con accionamiento mecanizado;
- sistema de avance automático coordinado con la vela para garantizar cortes inmediatamente rectos y sin desperdicios;
- **sobreplaca deslizante de acero inoxidable** , fácilmente extraíble para su limpieza;
- **afilador incorporado** con accionamiento coordinado de las muelas;
- **diámetro de la hoja 370 mm** ;
- **capacidad de corte circular** : 260 mm;
- **capacidad de corte rectangular** : 290 x 260h mm;
- **espesor de corte** : 0 - 4 mm.

Accesorios/Opciones :

- pedestal

marca CE

Hecho en Italia

FICHA TÉCNICA

alimentación eléctrica	Monofase
Voltios	V 230/1
frecuencia (Hz)	50
potencia (KW)	0,75
peso neto (Kg)	100
ancho (mm)	960
profundidad (mm)	780

MODELOS DISPONIBLES

VB-VOLANOB116SA/R



BERKEL - Cortafiambres semiautomático con volante B116SA, Color rojo

Cortafiambres semiautomático profesional con volante, color rojo, con diámetro de cuchilla mm 370, V.230/1, Kw.0,75, Peso 100 Kg, dim.mm.960x780x720h

€ 12.166,38

VAT excluido
Envío a calcular

Entrega de 10 a 18 días

VB-VOLANOB116SA/N



BERKEL - Rebanadora semiautomática con volante B116SA, color negro

Cortafiambres semiautomático profesional con volante, color rojo, con diámetro de cuchilla mm 370, V.230/1, Kw.0,75, Peso 100 Kg, dim.mm.960x780x720h

€ 12.166,38

VAT excluido
Envío a calcular

Entrega de 10 a 18 días

FICHA TÉCNICA

CÓDIGO/FOTO

DESCRIPCIÓN

PRECIO/ENTREGA

VB-PIEDISTALLOB116/R



BERKEL - Pedestal rojo para rebanadora de volante B116 / B116A / B116SA

Pedestal de soporte en hierro fundido pintado de rojo para la Cortadora de Volante Mod. B116 / B116A / B116SA, Peso 75 Kg, dim.mm.685x555x790h mm

€ 1.188,95

VAT excluido
Envío a calcular

Entrega de 10 a 18 días

VB-PIEDISTALLOB116/N



BERKEL - Pedestal negro para rebanadora de volante B116 / B116A / B116SA

Pedestal de soporte en hierro fundido pintado de negro para rebanadora de volante Mod. B116 / B116A / B116SA, peso 75 kg, dim.mm.685x555x790h mm

€ 1.188,95

VAT excluido
Envío a calcular

Entrega de 10 a 18 días



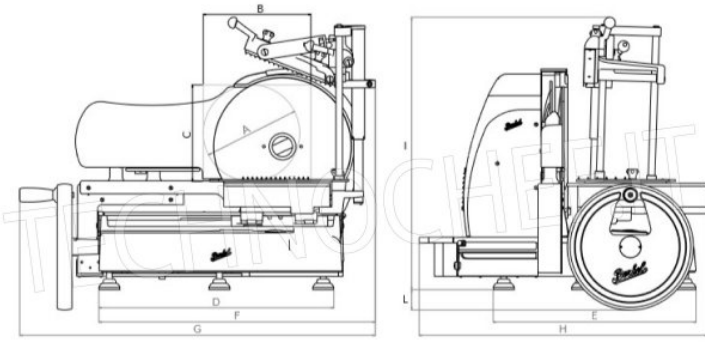


Piedistallo
Optional



Piedistallo
Optional





	A	B	C	D	E	F	G	H	I	L
	mm	mm	mm	mm	mm	mm	mm	mm	mm	mm
B116SA	260	290	260	590	550	755	960	780	720	55