



TECNOSERVICE'21 srl

by Tinti Sergio
Via Carlo Pisacane, 134
61032 Fano (PU) Italy
P.IVA IT0200411413

Tel. +39 0721 805911
FAX +39 0721 809794
e-mail: staff@technochef.it
www.technochef.it
www.technochef.eu

Services and Technologies for professional catering since 1973



CÓDIGO	DESCRIPCIÓN	PRECIO/ENTREGA
TCF055-0100	LAVAVASOS-LAVAVASAS Barra con cesto CUADRADO 350x350 mm, mandos ELECTROMECÁNICOS, 1 ciclo de 120 seg, 30 cestos/hora, altura máx vasos 250 mm, Dosificador ABRILLANTADOR, V.230/1, Kw. 2,89, peso 30 kg, dim.mm.440x497x630h.	€ 617,42 <i>VAT excluido</i> Envío a calcular Entrega de 8 a 15 días

DESCRIPCIÓN PROFESIONAL

LAVAVASAS con cesto CUADRADO de 350x350 mm o Cesto redondo de 350 mm de diámetro con soporte específico, rendimiento 30 cestos/hora, mandos ELECTROMECÁNICOS :

- **brazos de lavado y aclarado en acero inoxidable AISI 304** , fácilmente inspeccionables;
- **tanque autolimpiante totalmente moldeado** para facilitar el flujo de impurezas;
- **Sistema Thermostop** para garantizar el enjuague a la temperatura adecuada para una correcta higienización del objeto a lavar;
- **techo antigoteo** ;
- **panel de control** extraíble desde el frente;
- **facilidad de mantenimiento** : los componentes más sensibles se han colocado en la parte frontal de la máquina (electroválvula, termostatos, resistencias, dosificadores, bomba, etc.);
- **preparación de bomba de drenaje** ;
- **dispensador de abrillantador de serie** ;
- **válvula antirretorno de serie** ;
- carrocería de pared simple;
- puerta de doble pared;
- **norte. 1 ciclo de lavado de 120 segundos** ;
- **productividad horaria: 30 cestas/hora** ;
- **altura útil de lavado: 250 mm** ;
- consumo de agua por ciclo 2 lt;
- capacidad del depósito: 10 litros;
- capacidad de la caldera: 3 litros;
- **potencia de la bomba de lavado Kw.0,2** ;
- resistencia del tanque: 2,4 kW;
- resistencia de la caldera: 2,7 kW;
- dim.mm.440x497/788x630h.

NOTA:

- Encargando el **SOPORTE adecuado** , es posible utilizar **cestas redondas con un diámetro de 35 cm.**

Suministrado :

- 2 cestas de cristal de 350 x 350 mm,
- 1 cesta portacucharas.
- 1 estante para platillos,
- 1 manguera de entrada de agua (2 m de largo),
- 1 Manguera de drenaje (2,5 m de largo).

Accesorios/Opciones :

- **SOPORTE** para **cesta redonda mod. 35x35cm**
- Cesta REDONDA diámetro 35 cm,
- kit dispensador de detergente,
- equipo de bomba de drenaje,

marca CE

Hecho en Italia

FICHA TÉCNICA

alimentación eléctrica	Monofase
Voltios	V 230/1
frecuencia (Hz)	50
potencia (KW)	2,89
peso neto (Kg)	30
peso bruto (Kg)	39
ancho (mm)	440
profundidad (mm)	497
altura (mm)	630

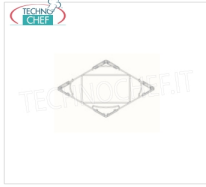
FICHA TÉCNICA

CÓDIGO/FOTO

DESCRIPCIÓN

PRECIO/ENTREGA

TCF055-0170



Soporte de canasta redonda
Cesta redonda soporte diam.35 cm

€ 14,73

VAT *excluido*
Envío a calcular

Entrega d 4 a 9 días

TCF055-0160



Cesta cuadrada 35x35
Cesta cuadrada 35x35 cm

€ 21,80

VAT *excluido*
Envío a calcular

Entrega d 4 a 9 días

TCF055-0150



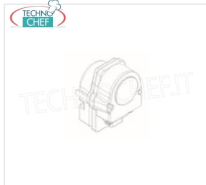
Canasta redonda
Cesta redonda diam.35 cm

€ 24,15

VAT *excluido*
Envío a calcular

Entrega d 4 a 9 días

TCF055-0480



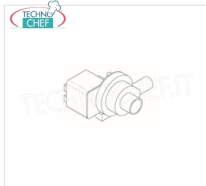
Kit de dosificación de detergente
Kit de dosificación de detergente

€ 83,20

VAT *excluido*
Envío a calcular

Entrega d 4 a 9 días

TCF055-0485

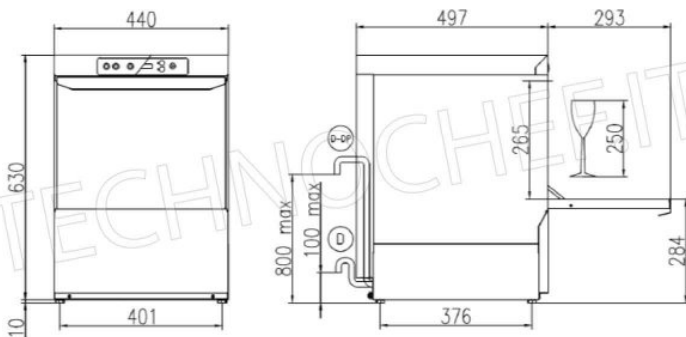


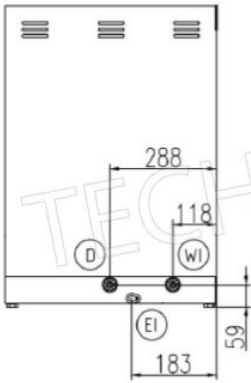
Kit de bomba de drenaje
Kit de bomba de drenaje debajo de la base

€ 93,60

VAT *excluido*
Envío a calcular

Entrega d 4 a 9 días





EI CAVO DI ALIMENTAZIONE
POWER CORD SUPPLY
CABLE D'ALIMENTATION
CABLE DE ALIMENTACION

WI CANNA DI CARICO G 3/4 L=2000 mm
G 3/4 INLET HOSE L=2000 mm
TUYAU D'ALIMENTATION G 3/4" L=2000 mm
TUBO DE ALIMENTACION G 3/4" L=2000 mm

D TUBO DI SCARICO # 29 mm L=2500 mm
DRAIN HOSE # 29 mm L=2500 mm
TUYAU DE VIDANGE # 29 mm L=2500 mm
TUBO DE DESAGUE # 29 mm L=2500 mm

D-W TUBO DI SCARICO # 29 mm L=2500 mm (CON POMPA SCARICO)
DRAIN HOSE # 29 mm L=2500 mm (WITH DRAIN PUMP)
TUYAU DE VIDANGE # 29 mm L=2500 mm (AVEC POMPE DE VIDANGE)
TUBO DE DESAGUE # 29 mm L=2500 mm (CON POMPA DE DESAGUE)