



TECNOSERVICE'21 srl
by Tinti Sergio
Via Carlo Pisacane, 134
61032 Fano (PU) Italy
P.IVA IT0200411413

Tel. +39 0721 805911
FAX +39 0721 809794
e-mail: staff@technochef.it
www.technochef.it
www.technochef.eu

Services and Technologies for professional catering since 1973



DESCRIPCIÓN PROFESIONAL

EXPOSITOR FRIGORÍFICO DE PARED para FRUTAS y VERDURAS, línea VULCANO 80, 764 mm de PROFUNDO, 1480 mm de LARGO, disponible CON y SIN GRUPO REFRIGERANTE, en colores RAL estándar, marca TECNODOM :

- Vitrina refrigerada vertical ENCHUFABLE, compacta, adecuada para exponer y conservar productos frescos y preenvasados;
- **ecológico , fiable , higiénico , apto para todas las superficies de venta ;**
- diseñado con especial atención a **la facilidad de instalación y optimización del sistema de limpieza** , garantizado por el fácil acceso a las partes internas;
- los productos expuestos se mantienen siempre a una **temperatura ideal** , gracias al flujo de aire refrigerado y a un sistema de refrigeración de buenas dimensiones;
- VULCANO es un producto de **bajo consumo energético y bajo impacto medioambiental** : el depósito está fabricado sin el uso de CFC;
- **fabricado en chapa pintada en los colores RAL estándar ;**
- compacto pero con gran superficie de exposición: 2,30 m²;
- apto para la pequeña, mediana y gran distribución;
- todas las fases, desde el diseño hasta la producción, han sido cuidadas al detalle: **tecnología y diseño Made in Italy ;**
- posibilidad de personalización bajo pedido;
- **refrigeración ventilada;**
- **temperatura de funcionamiento +6°/+8°C ;**
- clase climática: 3 (temperatura ambiente +25°C, humedad relativa 60%);
- **hombros termoformados y aislados** (de 40 mm de espesor cada uno), con **laterales de vidrio templado ;**
- **panel de control electrónico ;**
- **descongelar al parar ;**
- **iluminación de neón superior ;**
- luces de potencia absorbida n°xKw: 1x18;
- **cortina de noche autorretráctil manual ;**
- **3 estantes inclinados de chapa postpintada atóxica de color blanco o de acero inoxidable** (para la versión de acero inoxidable), equipados con portaprecios, sin iluminación, sin rejillas portaproductos y espejo superior;

◦ **VERSIONES DISPONIBLES :**

1. **configurado con acabado en los colores RAL estándar** : azul, verde, naranja, amarillo, rojo y blanco;
2. **configuración con acabado en acero inoxidable** (Opcional);
3. **versión con grupo frigorífico incorporado** (equipado con sistema de recuperación y evaporación del agua de condensación, mediante batería de acero inoxidable);
4. **versión con predisposición para unidad de refrigeración remota ;**
 - Válvula R404A/R507 tanto en la versión con como sin grupo frigorífico;
 - **Disponible en 7 colores RAL diferentes para especificar al realizar el pedido** : **Azul** (RAL 5013), **Verde** (RAL 6026), **Naranja** (RAL 2008), **Amarillo** (RAL 1018), **Rojo** (RAL 3020), **Negro** (RAL 9005), **Blanco** (RAL 9010).

Accesorios/Opciones :

- Estantes adicionales
- Separadores de bañera
- Divisores de estantes
- Rejillas de sujeción de productos
- Iluminación de estanterías
- Carro con ruedas
- Unidades de refrigeración remotas
- Embalaje en jaula de madera.
- bajo pedido disponible en acero inoxidable

marca CE
Hecho en Italia

FICHA TÉCNICA

alimentación eléctrica	Monofase
Voltios	V 230/1
frecuencia (Hz)	50
peso bruto (Kg)	225
ancho (mm)	1480
profundidad (mm)	764
altura (mm)	2040

MODELOS DISPONIBLES

TD-VULCANO80FV-140SG

Frigorífico expositor de pared, Línea VULCANO 80, 1480 mm de LARGO, sin grupo frigorífico
 REFRIGERADOR DE PARED, marca TECNODOM, línea VULCANO 80, con 3 estantes inclinados, ILUMINACIÓN neón superior, temperatura +6°/+8°C, preparado para UNIDAD REFRIGERANTE REMOTA, V.230/1, Kw.0,084, Peso 225 Kg , dim.mm.1480x764x2040h

TD-VULCANO80FV-140CG

Frigorífico expositor de pared, Línea VULCANO 80, LARGO 1480 mm, con grupo frigorífico
 REFRIGERADOR PARED marca TECNODOM, línea VULCANO 80, con 3 estantes inclinados, ILUMINACIÓN neón superior, temperatura +6°/+8°C, completo con UNIDAD REFRIGERANTE, V.230/1, Kw.1.595, Peso 225 Kg, dim .mm.1480x764x2040h

FICHA TÉCNICA

CÓDIGO/FOTO

DESCRIPCIÓN

PRECIO/ENTREGA

TD-DIVISRIPV80

DIVISOR DE ESTANTE para VULCANO 80 PINTADO
 Divisor gris plastificado para estante VULCANO 80, dim.mm.380x150h

TD-DIVISVASV80

DIVISIÓN DEL TANQUE para VULCANO 80 PINTADO
 Separador gris para bañera VULCANO 80 barnizado plastificado, dim.mm.380x150h

TD-DIVISRIPV80G

DIVISOR DE ESTANTE para VULCANO 80 INOX
 Tabique plastificado gris para estante VULCANO 80 en acero inoxidable, dim.mm.380x150h

TD-GRIFEPROD140

PARRILLA DE RETENCIÓN BLANCA PLASTICIZADA
 Rejilla retenedora de producto plastificado blanco para VULCANO pintado (H 80 mm)

TD-DIVISVASV80G

DIVISIÓN DEL TANQUE para VULCANO 80 INOX
 Divisor plastificado gris de acero inoxidable VULCANO 80 para bañera, dim.mm.380x150h

TD-GRIFEPROD140G

GRILL GRIS PRODUCIDO
 Rejilla de sujeción de producto plastificado gris para VULCANO inox (H 80 mm)

TD-GABBIAV80140



JAUJA DE MADERA

Jauja de madera para VULCANO80-140

TD-ILLRIPV125/140/150B



LUZ BLANCA PARA ESTANTE

Iluminación de neón blanco para estanterías

TD-RIPSUPV80140



ESTANTE EXTRA PLATEADO

Estante adicional en chapa pintada de blanco, 1400 mm.

TD-RIPSUPV80140I



ESTANTE ADICIONAL DE ACERO INOXIDABLE

Estante adicional en acero inoxidable, 1400 mm.

TD-RIPSUPV80150I



ESTANTE ADICIONAL DE ACERO INOXIDABLE

Estante adicional en acero inoxidable, 1500 mm.

TD-ILLRIPV125/140/150R



ILUMINACIÓN DE ROSA PARA ESTANTE

Iluminación rosa natural 'neón' para estanterías



TECHNOCHEF.IT

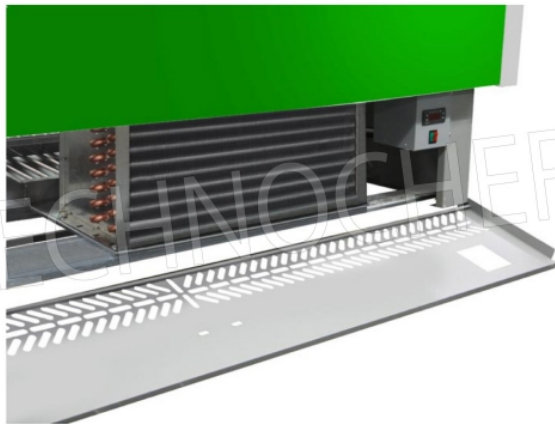


TECHNOCHEF.IT

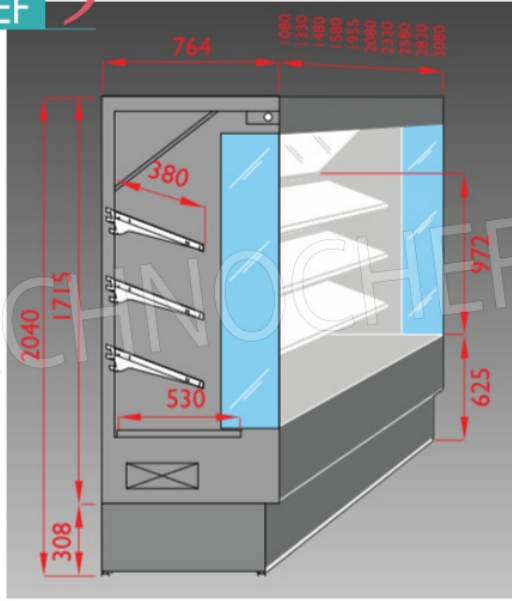
Versione in acciaio inox



TECHNOCHEF.IT



TECHNOCHEF.IT



TECHNO CHEF.IT