



MODELLI DISPONIBILI

TCF475-004100



Centraline di deodorizzazione a carbone attivo con pre-filtro a tasca e sintetico, TRIFASE V.400/3

€ 2.336,18 + IVA

€ 2.850,14 IVA incl.

Spedizione in Italia: calcolata nel carrello

Consegna: da 8 a 15 giorni

TCF475-004200



Centraline di deodorizzazione a carbone attivo con pre-filtro a tasca e sintetico, TRIFASE V.400/3

€ 3.161,79 + IVA

€ 3.857,38 IVA incl.

Spedizione in Italia: calcolata nel carrello

Consegna: da 8 a 15 giorni

TCF475-004300

Centraline di deodorizzazione a carbone attivo con pre-filtro a tasca e sintetico, TRIFASE V.400/3

€ 3.927,30 + IVA

€ 4.791,31 IVA incl.

Spedizione in Italia: calcolata nel carrello

Consegna: da 8 a 15 giorni



TCF475-004400



Centraline di deodorizzazione a carbone attivo con pre-filtro a tasca e sintetico, TRIFASE V.400/3

€ 4.526,51 + IVA

€ 5.522,34 IVA incl.

Spedizione in Italia: calcolata nel carrello

Consegna: da 8 a 15 giorni

TCF475-004500



Centraline di deodorizzazione a carbone attivo con pre-filtro a tasca e sintetico, TRIFASE V.400/3

€ 5.318,85 + IVA

€ 6.489,00 IVA incl.

Spedizione in Italia: calcolata nel carrello

Consegna: da 8 a 15 giorni

TCF475-004600



Centraline di deodorizzazione a carbone attivo con pre-filtro a tasca e sintetico, TRIFASE V.400/3

€ 6.796,63 + IVA

€ 8.291,89 IVA incl.

Spedizione in Italia: calcolata nel carrello

Consegna: da 8 a 15 giorni

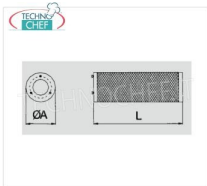
ACCESSORI/OPTIONAL

CODICE/FOTO

DESCRIZIONE

PREZZO/CONSEGNA

AIF-FCA16



Filtro a Carbone

€ 62,15 + IVA

€ 75,82 IVA incl.

Spedizione in Italia: calcolata nel carrello

Consegna: da 4 a 9 giorni

AIF-SCA25



Sacco Carbone

€ 108,02 + IVA

€ 131,78 IVA incl.

Spedizione in Italia: calcolata nel carrello

Consegna: da 4 a 9 giorni

CENTRALINE di ASPIRAZIONE e DEODORIZZAZIONE a CARBONE ATTIVO con PRE-FILTRO A TASCA e 2 FILTRI SINTETICI, GAMMA COMPLETA in versione TRIFASE, con portata max da 3.000 a 12.000 m³/h:

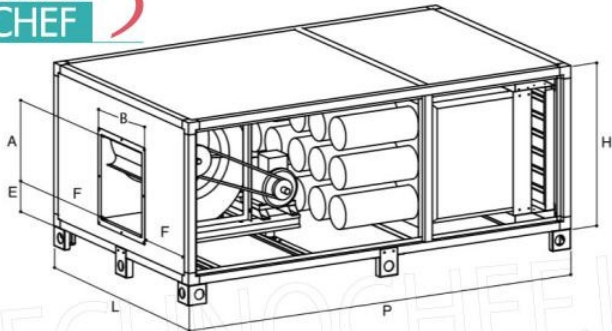
- centraline di deodorizzazione e filtrazione dell'aria complete di ventilatore centrifugo a doppia aspirazione in versione con cinghie e pulegge;
- pre-filtro aria tipo EU3 85% gravimetrico;
- filtro a tasca tipo EU9 95% gravimetrico;
- cilindri con carbone vegetale attivo in cilindretti tipo 207/C;
- telaio in profilato di alluminio;
- doppia pannellatura in lamiera zincata all'interno e acciaio inossidabile all'esterno;
- doppio pannello;
- costruzione in 3 pezzi per Mod: CCA 175 (1150+600+650 mm), CCA 190 / 1120 (1200+600+800 mm).

Accessori/Optional:

- filtro a carbone di ricambio, diam.mm 160x400
- sacco carbone di ricambio, peso 25 Kg.

N.B: su richiesta la centralina è disponibile nella **versione a 2 velocità** con una maggiorazione del 10%

Marchio CE
Made in ITALY



Modello/ Model	N° Cil./ N. Cyl.	m ³ /h	HST H ₂ O	db (A)	kW	rpm	L mm	P mm	H mm	A mm	B mm	E mm	F mm	Kg
CCA 130 A	9	1,1	3000	20	1550	69	670	2000	670	300	342	258	164	155
CCA 130 B	9	1,5	3000	30	1750	72	670	2000	670	300	342	258	164	155
CCA 145 A	14	1,5	4500	20	1280	68	980	2000	750	355	410	297	285	200
CCA 145 B	14	2,2	4500	30	1410	71	980	2000	750	355	410	297	285	200
CCA 160 A	18	2,2	6000	20	1080	72	1280	2100	800	414	384	134	448	290
CCA 160 B	18	2,2	6000	30	1200	73	1280	2100	800	414	384	134	448	290
CCA 175 A*	23	3	7500	20	1000	70	1590	2400	800	414	484	134	553	330
CCA 175 B*	23	3	7500	30	1120	73	1590	2400	800	414	484	134	553	330
CCA 190 A**	28	3	9000	20	800	72	1280	2600	980	492	438	153	421	360
CCA 190 B**	28	3	9000	30	900	76	1280	2600	980	492	438	153	421	360
CCA 1120 A**	36	4	12000	20	890	73	1280	2600	1280	492	570	153	355	420
CCA 1120 B**	36	5,5	12000	30	1100	74	1280	2600	1280	492	570	153	355	420

- Ventilatore a trasmissione
Belt driven fan 1
- Filtro a carbone attivo
Activated carbon filter 2
- Filtro a tasche
Bag filter 3
- Filtro pieghettato
Pleated filter 4

