



#### DESCRIPCIÓN PROFESIONAL

**UNIDADES DE ASPIRACIÓN y DESODORIZACIÓN de CARBÓN ACTIVADO y PREFILTROS ELECTROSTÁTICOS y SINTÉTICOS, GAMA COMPLETA en versión TRIFÁSICA, con caudal máximo de 3.000 a 12.000 m<sup>3</sup>/cu/h:**

- unidades de desodorización y filtración de aire con ventilador centrífugo de doble aspiración en versión con correas y poleas ;
- Prefiltro de aire gravimétrico al 85% tipo EU3;
- cilindros con carbón vegetal activado en cilindros pequeños tipo 207/C;
- filtro electrostático de alta intensidad con protección de termostato;
- marco de perfil de aluminio ;
- doble revestimiento interior de acero galvanizado y exterior de acero inoxidable ;
- panel doble;
- Construcción en 3 piezas (Mod. ECET 175 / 190 / 1120).

#### Accesorios/Opciones:

- filtro de carbón de repuesto, diam.mm 160x400
- bolsa de carbón de repuesto, peso 25 Kg.

marca CE  
Hecho en Italia

#### MODELOS DISPONIBLES

##### TCF475-006100



**Unidad de desodorización con carbón activado y prefiltros electrostáticos y sintéticos, V.400/3**  
UNIDAD DE DESODORIZACION de 9 CILINDROS de carbon activado vegetal, prefiltros electrostaticos y sinteticos, caudal max 3000 m<sup>3</sup>/cubic/h, rpm 1600, V.400/3, Kw.1,5, Peso 155 Kg, dim.mm. 1700x670x670h

**€ 3.697,55**

VAT excluido  
Envío a calcular

Entrega de 8 a 15 días

**TCF475-006200**

**Unidad de desodorización con carbón activado y prefiltros electrostáticos y sintéticos, V.400/3**  
 UNIDAD DE DESODORIZACION de 14 CILINDROS de carbon activado vegetal, prefiltros electrostaticos y sinteticos, caudal max 4500 m3/cubic/h, rpm 1280, V.400/3, Kw.1,5, Peso 200 Kg, dim.mm. 1700x980x750h

**€ 4.909,86**

*VAT excluido*  
 Envío a calcular

Entrega de 8 a 15 días

**TCF475-006300**

**Unidad de desodorización con carbón activado y prefiltros electrostáticos y sintéticos, V.400/3**  
 EQUIPO DESODORIZADOR de 18 CILINDROS de carbón vegetal activado, prefiltros electrostáticos y sintéticos, caudal max 6000 m3/cubic/h, rpm 1200, V.400/3, Kw.2,2, Peso 285 Kg, dim.mm. 1800x1280x800h

**€ 5.697,87**

*VAT excluido*  
 Envío a calcular

Entrega de 8 a 15 días

**TCF475-006400**

**Unidad de desodorización con carbón activado y prefiltros electrostáticos y sintéticos, V.400/3**  
 EQUIPO DESODORIZADOR de 23 CILINDROS de carbón vegetal activado, prefiltros electrostáticos y sintéticos, caudal máx 7500 m3/cúbico/h, rpm 1100, V.400/3, Kw.3,00, Peso 330 Kg, dim.mm. 1800x1590x800h

**€ 7.516,33**

*VAT excluido*  
 Envío a calcular

Entrega de 8 a 15 días

**TCF475-006500**

**Unidad de desodorización con carbón activado y prefiltros electrostáticos y sintéticos, V.400/3**  
 UNIDAD DE DESODORIZACION de 28 CILINDROS de carbon activado vegetal, prefiltros electrostaticos y sinteticos, caudal max 9000 m3/cubic/h, rpm 900, V.400/3, Kw.3,00, Peso 370 Kg, dim.mm. 2100x1280x980h

**€ 9.759,11**

*VAT excluido*  
 Envío a calcular

Entrega de 8 a 15 días

**TCF475-006600**

**Unidad de desodorización con carbón activado y prefiltros electrostáticos y sintéticos, V.400/3**  
 UNIDAD DE DESODORIZACION de 36 CILINDROS de carbon activado vegetal, prefiltros electrostaticos y sinteticos, caudal max 12000 m3/cubic/h, rpm 1000, V.400/3, Kw.5,5, Peso 425 Kg, dim.mm. 2100x1280x1280h

**€ 13.577,96**

*VAT excluido*  
 Envío a calcular

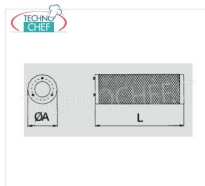
Entrega de 8 a 15 días

**FICHA TÉCNICA**

CÓDIGO/FOTO

DESCRIPCIÓN

PRECIO/ENTREGA

**AIF-FCA16**

**Filtro de carbón**  
 Filtro de carbón, diam.mm.160x400

**€ 62,15**

*VAT excluido*  
 Envío a calcular

Entrega d 4 a 9 días

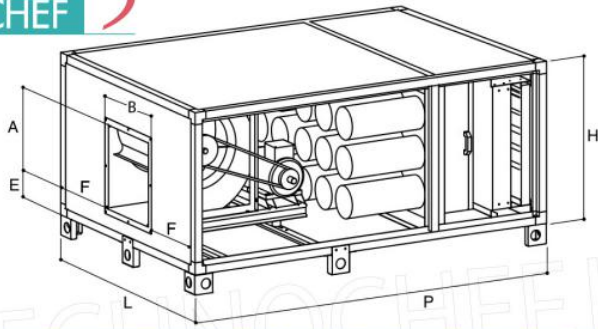
**AIF-SCA25**

**Saco de carbón**  
 Saco de carbón de 25 Kg

**€ 108,02**

*VAT excluido*  
 Envío a calcular

Entrega d 4 a 9 días



Modello/ Model	N° Cil./ N. Cyl.	m <sup>3</sup> /h	HST H <sub>2</sub> O	db (A)	kW	rpm	L mm	P mm	H mm	A mm	B mm	E mm	F mm	Kg
ECET 130 A	9	3000	20	68	1,1	1450	670	1700	670	300	340	258	165	155
ECET 130 B	9	3000	30	70	1,5	1600	670	1700	670	300	340	258	165	155
ECET 145 A	14	4500	20	70	1,5	1120	980	1700	750	355	324	298	328	200
ECET 145 B	14	4500	30	72	1,5	1280	980	1700	750	355	324	298	328	200
ECET 160 A	18	6000	20	71	2,2	1080	1280	1800	800	414	384	134	448	285
ECET 160 B	18	6000	30	73	2,2	1200	1280	1800	800	414	384	134	448	285
ECET 175 A*	23	7500	20	72	3	1000	1590	1800	800	414	384	134	603	330
ECET 175 B*	23	7500	30	75	3	1100	1590	1800	800	414	384	134	603	330
ECET 190 A**	28	9000	20	72	3	800	1280	2100	980	492	436	152	422	370
ECET 190 B**	28	9000	30	77	3	900	1280	2100	980	492	436	152	422	370
ECET 1120 A**	36	12000	20	73	4	890	1280	2100	1280	492	570	152	355	425
ECET 1120 B**	36	12000	30	74	5,5	1000	1280	2100	1280	492	570	152	355	425