



DESCRIPCIÓN PROFESIONAL

VENTILADORES DE TRANSMISIÓN CENTRÍFUGA con CINTURONES y POLEAS para CUBOS DE ASPIRACIÓN, GAMA en 4 modelos :

- ventilador centrífugo con palas de doble entrada hacia adelante sin motor, construido en chapa galvanizada ;
- temperatura ambiente de trabajo de -20 ° C a + 40 ° C.

Marcado CE
Hecho en Italia

MODELOS DISPONIBLES

AIF-SDT9/9



Ventilador centrífugo de transmisión con correas y poleas para cajas de aspiración

Ventilador centrífugo sin motor de doble aspiración con álabes hacia delante, para instalación con correas y poleas en caja de aspiración, dim.mm.385x298x400h

€ 158,58

VAT excluido
Envío a calcular

Entrega

AIF-SDT10/8



Ventilador centrífugo de transmisión con correas y poleas para cajas de aspiración

Ventilador centrífugo sin motor de doble aspiración con álabes hacia delante, para instalación con correas y poleas en caja de aspiración, dim.mm.430x265x455h

€ 175,18

VAT excluido
Envío a calcular

Entrega

AIF-SDT10/10



Ventilador centrífugo de transmisión con correas y poleas para cajas de aspiración

Ventilador centrífugo de doble aspiración con álabes hacia adelante sin motor, para instalación con correas y poleas en caja de aspiración, dim.mm.430x331x455h

€ 170,72

VAT excluido
Envío a calcular

Entrega

AIF-SDT12/12



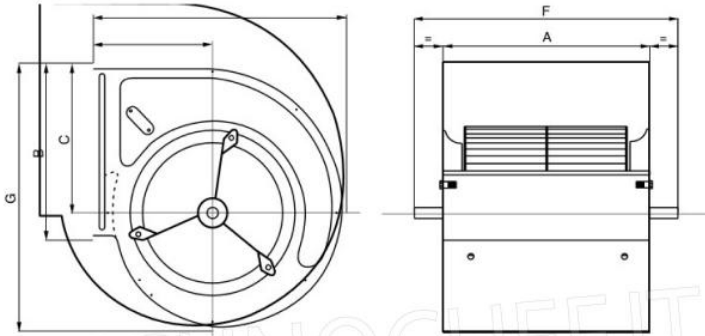
Ventilador centrífugo con transmisión por correas y poleas para silos de aspiración

Ventilador centrífugo sin motor de álabes hacia delante de doble aspiración, para instalación con correas y poleas en la caja de aspiración, dim.mm.497x395x535h

€ 222,08

VAT excluido
Envío a calcular

Entrega



Modello / Model	A mm	B mm	C mm	D mm	E mm	F mm	G mm
SDT 9/9	298	262	215	185	385	400	400
SDT 10/8	265	289	249	203	430	365	455
SDT 10/10	331	289	249	203	430	435	455
SDT 12/12	395	342	294	230	497	515	535