



#### DESCRIPCIÓN PROFESIONAL

**ASPIRADORES CENTRÍFUGOS EN CAJA con PANELES DE ACERO INOXIDABLE, versión TRANSMISIÓN por CORREAS y POLEAS, 2 VELOCIDADES, GAMA COMPLETA con caudal máx. de 2.000/1338 a 15.000/10034 m<sup>3</sup>/cúbico/hora:**

- ventilador centrífugo boxeador de doble aspiración con motor acoplado directamente a la hélice (palas delanteras), mediante poleas y correas ;
- ventilador centrífugo construido con robusto acero galvanizado en caliente y montado sobre pies acolchados de goma;
- **2 velocidades ;**
- **marco de perfil de aluminio ;**
- panel sándwich **autoextinguible de acero galvanizado por dentro y de acero inoxidable por fuera ;**
- panel doble.

marca CE  
Hecho en Italia

#### MODELOS DISPONIBLES

##### TCF475-000310



**Aspiradores centrífugos en caja de 2 velocidades, caudal máx. 2000/1317 m<sup>3</sup>/h, V.380/3**

ASPIRADOR EN CAJA con VENTILADOR CENTRÍFUGO DE TRANSMISIÓN con CORREAS y POLEAS, paneles de ACERO INOXIDABLE, 2 VELOCIDADES, caudal máximo 2.000/1317 m<sup>3</sup>/cúbico/hora, revoluciones 1440/948, db 65/52, V.380/3, Kw.0, 55/0.18, peso 40 kg, dim.mm.800x600x600h

**€ 1.054,22**

VAT excluido  
Envío a calcular

Entrega de 8 a 15 días

##### TCF475-000320



**Aspiradores centrífugos en caja de 2 velocidades, caudal máx. 2500/1673 m<sup>3</sup>/h, V.380/3**

ASPIRADOR EN CAJA con VENTILADOR CENTRÍFUGO DE TRANSMISIÓN con CORREAS y POLEAS, paneles INOX, 2 VELOCIDADES, caudal máx 2500/1673 m<sup>3</sup>/cúbico/hora, revoluciones 1450/970, db 67/52, V.380/3, Kw.0, 81 /0,28, Peso 41 Kg, dim.mm.800x600x600h

**€ 1.096,16**

VAT excluido  
Envío a calcular

Entrega de 8 a 15 días

TCF475-000330



**Aspiradores centrífugos en caja de 2 velocidades, caudal máx. 3000/2007 m³/h, V.380/3**  
ASPIRADOR EN CAJA con VENTILADOR CENTRÍFUGO DE TRANSMISIÓN con CORREAS y POLEAS, paneles INOX, 2 VELOCIDADES, caudal máx 3000/2007 m³/cúbico/hora, revoluciones 1500/1004, db 68/58, V.380/3, Kw.0, 81 /0,28, Peso 41 Kg, dim.mm.800x600x600h

**€ 1.096,56**

VAT excluido  
Envío a calcular

Entrega de 8 a 15 días

TCF475-000340



**Aspiradores centrífugos en caja de 2 velocidades, caudal máx. 3500/2325 m³/h, V.380/3**  
ASPIRADOR EN CAJA con VENTILADOR CENTRÍFUGO DE TRANSMISIÓN con CORREAS y POLEAS, paneles INOX, 2 VELOCIDADES, caudal máx 3500/2325 m³/cúbico/hora, revoluciones 1700/1129, db 69/59, V.380/3, Kw.1, 7 /0,6, peso 59 kg, dim.mm.800x620x620h

**€ 1.168,94**

VAT excluido  
Envío a calcular

Entrega de 8 a 15 días

TCF475-000350



**Aspiradores centrífugos en caja de 2 velocidades, caudal máx. 4000/2657 m³/h, V.380/3**  
ASPIRADOR EN CAJA con VENTILADOR CENTRÍFUGO DE TRANSMISIÓN con CORREAS y POLEAS, paneles INOX, 2 VELOCIDADES, caudal máx 4000/2657 m³/cúbico/hora, revoluciones 1600/1063, db 72/62, V.380/3, Kw.1, 7 /0,6, peso 59 kg, dim.mm.800x620x620h

**€ 1.168,94**

VAT excluido  
Envío a calcular

Entrega de 8 a 15 días

TCF475-000360



**Aspiradores centrífugos en caja de 2 velocidades, caudal máx. 3500/2342 m³/h, V.380/3**  
ASPIRADOR EN CAJA con VENTILADOR CENTRÍFUGO DE TRANSMISIÓN con CORREAS y POLEAS, paneles INOX, 2 VELOCIDADES, caudal máx 3500/2342 m³/cúbico/hora, revoluciones 1260/843, db 67/58, V.380/3, Kw.1, 1 /0,37, Peso 48 Kg, dim.mm.800x620x620h

**€ 1.144,29**

VAT excluido  
Envío a calcular

Entrega de 8 a 15 días

TCF475-000370



**Aspiradores centrífugos en caja de 2 velocidades, caudal máx. 4000/2676 m³/h, V.380/3**  
ASPIRADOR EN CAJA con VENTILADOR CENTRÍFUGO DE TRANSMISIÓN con CORREAS y POLEAS, paneles de ACERO INOXIDABLE, 2 VELOCIDADES, caudal máximo 4000/2676 m³/cúbico/hora, revoluciones 1240/830, db 68/58, V.380/3, Kw.1, 1/0,37, Peso 48 Kg, dim.mm.800x620x620h

**€ 1.171,29**

VAT excluido  
Envío a calcular

Entrega de 8 a 15 días

TCF475-000380



**Aspiradores centrífugos en caja de 2 velocidades, caudal máx. 4500/2990 m³/h, V.380/3**  
ASPIRADOR EN CAJA con VENTILADOR CENTRÍFUGO DE TRANSMISIÓN con CORREAS y POLEAS, paneles INOX, 2 VELOCIDADES, caudal máx 4500/2990 m³/cúbico/hora, revoluciones 1290/857, db 70/59, V.380/3, Kw.1, 7 /0,6, peso 60 kg, dim.mm.800x620x620h

**€ 1.222,18**

VAT excluido  
Envío a calcular

Entrega de 8 a 15 días

TCF475-000410



**Aspiradores centrífugos en caja de 2 velocidades, caudal máx. 5000/3322 m³/h, V.380/3**  
ASPIRADOR EN CAJA con VENTILADOR CENTRÍFUGO DE TRANSMISIÓN con CORREAS y POLEAS, paneles INOX, 2 VELOCIDADES, caudal máx 5000/3322 m³/cúbico/hora, revoluciones 1040/691, db 66/55, V.380/3, Kw.1, 7 /0,6, Peso 86 Kg, dim.mm.900x750x750h

**€ 1.316,76**

VAT excluido  
Envío a calcular

Entrega de 8 a 15 días

TCF475-000400



**Aspiradores centrífugos en caja de 2 velocidades, caudal máx. 6000/3986 m³/h, V.230/1**  
ASPIRADOR EN CAJA con VENTILADOR CENTRÍFUGO DE TRANSMISIÓN con CORREAS y POLEAS, paneles INOX, 2 VELOCIDADES, caudal máx 6000/3986 m³/cúbico/hora, revoluciones 1150/764, db 70/62, V.230/1, Kw.2, 2 /0,75, peso 86 kg, dim.mm.900x750x750h

**€ 1.429,71**

VAT excluido  
Envío a calcular

Entrega de 8 a 15 días

TCF475-000420



**Aspiradores centrífugos en caja de 2 velocidades, caudal máx. 6000/3986 m³/h, V.380/3**  
ASPIRADOR EN CAJA con VENTILADOR CENTRÍFUGO DE TRANSMISIÓN con CORREAS y POLEAS, paneles INOX, 2 VELOCIDADES, caudal máx 6000/3986 m³/cúbico/hora, revoluciones 1000/664, db 68/58, V.380/3, Kw.1, 7 /0,6, Peso 86 Kg, dim.mm.900x750x750h

**€ 1.326,13**

VAT excluido  
Envío a calcular

Entrega de 8 a 15 días

TCF475-000390



**Aspiradores centrífugos en caja de 2 velocidades, caudal máx. 5000/3322 m³/h, V.230/1**  
ASPIRADOR EN CAJA con VENTILADOR CENTRÍFUGO DE TRANSMISIÓN con CORREAS y POLEAS, paneles INOX, 2 VELOCIDADES, caudal máx 5000/3322 m³/cúbico/hora, revoluciones 1200/797, db 68/62, V.230/1, Kw.1, 7 /0,6, Peso 85 Kg, dim.mm.900x750x750h

**€ 1.414,32**

VAT excluido  
Envío a calcular

Entrega de 8 a 15 días

TCF475-000430



**Aspiradores centrífugos en caja de 2 velocidades, caudal máx. 7000/4650 m³/h, V.380/3**  
ASPIRADOR EN CAJA con VENTILADOR CENTRÍFUGO DE TRANSMISIÓN con CORREAS y POLEAS, paneles de ACERO INOXIDABLE, 2 VELOCIDADES, caudal máximo 7000/4650 m³/cúbico/hora, revoluciones 1050/698, db 69/59, V.380/3, Kw.2, 2/0.75, peso 87 kg, dim.mm.900x750x750h

**€ 1.546,08**

VAT excluido  
Envío a calcular

Entrega de 8 a 15 días

TCF475-000440



**Aspiradores centrífugos en caja de 2 velocidades, caudal máx. 7000/4650 m³/h, V.380/3**  
ASPIRADOR EN CAJA con VENTILADOR CENTRÍFUGO DE TRANSMISIÓN con CORREAS y POLEAS, paneles INOX, 2 VELOCIDADES, caudal máx 7000/4650 m³/cúbico/hora, revoluciones 1000/664, db 72/59, V.380/3, Kw.2, 2 /0,75, Peso 112 Kg, dim.mm.1000x900x900h

**€ 1.655,31**

VAT excluido  
Envío a calcular

Entrega de 8 a 15 días

TCF475-000480



**Aspiradores centrífugos en caja de 2 velocidades, caudal máx. 8000/5315 m³/h, V.380/3**  
ASPIRADOR EN CAJA con VENTILADOR CENTRÍFUGO DE TRANSMISIÓN con CORREAS y POLEAS, paneles INOX, 2 VELOCIDADES, caudal máx 8000/5315 m³/cúbico/hora, revoluciones 830/551, db 68/55, V.380/3, Kw.2, 2 /0,75, peso 113 kg, dim.mm.1000x900x900h

**€ 1.665,34**

VAT excluido  
Envío a calcular

Entrega de 8 a 15 días

TCF475-000490



**Aspiradores centrífugos en caja de 2 velocidades, caudal máx. 9000/5979 m³/h, V.380/3**  
ASPIRADOR EN CAJA con VENTILADOR CENTRÍFUGO DE TRANSMISIÓN con CORREAS y POLEAS, paneles INOX, 2 VELOCIDADES, caudal máx 9000/5979 m³/cúbico/hora, revoluciones 810/538, db 69/59, V.380/3, Kw.2, 2 /0,75, peso 113 kg, dim.mm.1000x900x900h

**€ 1.666,31**

VAT excluido  
Envío a calcular

Entrega de 8 a 15 días

TCF475-000450



**Aspiradores centrífugos en caja de 2 velocidades, caudal máx. 7000/4715 m³/h, V.380/3**  
ASPIRADOR EN CAJA con VENTILADOR CENTRÍFUGO DE TRANSMISIÓN con CORREAS y POLEAS, paneles INOX, 2 VELOCIDADES, caudal máx 7000/4715 m³/cúbico/hora, revoluciones 1140/768, db 74/62, V.380/3, Kw.3, 0 /0,9, Peso 113 Kg, dim.mm.1000x900x900h

**€ 1.743,90**

VAT excluido  
Envío a calcular

Entrega de 8 a 15 días

TCF475-000470



**Aspiradores centrífugos en caja de 2 velocidades, caudal máx. 8000/5389 m³/h, V.380/3**  
ASPIRADOR EN CAJA con VENTILADOR CENTRÍFUGO DE TRANSMISIÓN con CORREAS y POLEAS, paneles INOX, 2 VELOCIDADES, caudal máx 8000/5389 m³/cúbico/hora, revoluciones 1100/741, db 75/62, V.380/3, Kw.3, 0 /0,9, Peso 113 Kg, dim.mm.1000x900x900h

**€ 1.738,61**

VAT excluido  
Envío a calcular

Entrega de 8 a 15 días

TCF475-000460



**Aspiradores centrífugos en caja de 2 velocidades, caudal máx. 8000/5389 m³/h, V.380/3**  
ASPIRADOR EN CAJA con VENTILADOR CENTRÍFUGO DE TRANSMISIÓN con CORREAS y POLEAS, paneles INOX, 2 VELOCIDADES, caudal máx 8000/5389 m³/cúbico/hora, revoluciones 1000/674, db 73/61, V.380/3, Kw.3, 0 /0,9, Peso 113 Kg, dim.mm.1000x900x900h

**€ 1.749,44**

VAT excluido  
Envío a calcular

Entrega de 8 a 15 días

TCF475-000500



**Aspiradores centrífugos en caja de 2 velocidades, caudal máx. 10000/6736 m³/h, V.380/3**  
ASPIRADOR EN CAJA con VENTILADOR CENTRÍFUGO DE TRANSMISIÓN con CORREAS y POLEAS, paneles INOX, 2 VELOCIDADES, caudal máx 10000/6736 m³/cúbico/hora, revoluciones 800/539, db 69/59, V.380/3, Kw.3, 0 /0,9, Peso 114 Kg, dim.mm.1000x900x900h

**€ 1.751,48**

VAT excluido  
Envío a calcular

Entrega de 8 a 15 días

TCF475-000550



**Aspiradores centrífugos en caja de 2 velocidades, caudal máx. 11000/7410 m³/h, V.380/3**  
ASPIRADOR EN CAJA con VENTILADOR CENTRÍFUGO DE TRANSMISIÓN con CORREAS y POLEAS, paneles de ACERO INOXIDABLE, 2 VELOCIDADES, caudal máximo 11000/7410 m³/cúbico/hora, revoluciones 770/519, db 69/59, V.380/3, Kw.3, 0/0,9, Peso 117 Kg, dim.mm.1200x1000x1000h

**€ 2.012,14**

VAT excluido  
Envío a calcular

Entrega de 8 a 15 días

TCF475-000510



**Aspiradores centrífugos en caja de 2 velocidades, caudal máx. 10000/6736 m³/h, V.380/3**  
ASPIRADOR EN CAJA con VENTILADOR CENTRÍFUGO DE TRANSMISIÓN con CORREAS y POLEAS, paneles de ACERO INOXIDABLE, 2 VELOCIDADES, caudal máximo 10000/6736 m³/cúbico/hora, revoluciones 800/539, db 74/62, V.380/3, Kw.3, 0/0,9, Peso 116 Kg, dim.mm.1200x1000x1000h

**€ 1.954,87**

VAT excluido  
Envío a calcular

Entrega de 8 a 15 días

TCF475-000540



**Aspiradores centrífugos en caja de 2 velocidades, caudal máx. 12000/8028 m³/h, V.380/3**  
ASPIRADOR EN CAJA con VENTILADOR CENTRÍFUGO DE TRANSMISIÓN con CORREAS y POLEAS, paneles INOX, 2 VELOCIDADES, caudal máx 12000/8028 m³/cúbico/hora, revoluciones 870/582, db 78/66, V.380/3, Kw.4, 2 /1,4, Peso 117 Kg, dim.mm.1200x1000x1000h

**€ 2.221,81**

VAT excluido  
Envío a calcular

Entrega de 8 a 15 días

TCF475-000530



**Aspiradores centrífugos en caja de 2 velocidades, caudal máx. 12000/8028 m³/h, V.380/3**  
ASPIRADOR EN CAJA con VENTILADOR CENTRÍFUGO DE TRANSMISIÓN con CORREAS y POLEAS, paneles INOX, 2 VELOCIDADES, caudal máx 12000/8028 m³/cúbico/hora, revoluciones 780/522, db 76/64, V.380/3, Kw.4, 2 /1,4, Peso 117 Kg, dim.mm.1200x1000x1000h

**€ 2.192,30**

VAT excluido  
Envío a calcular

Entrega de 8 a 15 días

TCF475-000560



**Aspiradores centrífugos en caja de 2 velocidades, caudal máx. 13000/8757 m³/h, V.380/3**  
ASPIRADOR EN CAJA con VENTILADOR CENTRÍFUGO DE TRANSMISIÓN con CORREAS y POLEAS, paneles INOX, 2 VELOCIDADES, caudal máx 13000/8757 m³/cubi/hora, revoluciones 730/492, db 70/61, V.380/3, Kw.3, 0 /0,9, Peso 117 Kg, dim.mm.1200x1000x1000h

**€ 2.209,51**

VAT excluido  
Envío a calcular

Entrega de 8 a 15 días

TCF475-000570



**Aspiradores centrífugos en caja de 2 velocidades, caudal máx. 15000/10034 m³/h, V.380/3**  
ASPIRADOR EN CAJA con VENTILADOR CENTRÍFUGO DE TRANSMISIÓN con CORREAS y POLEAS, paneles INOX, 2 VELOCIDADES, caudal máx 15000/10034 m³/cúbico/hora, revoluciones 700/468, db 73/64, V.380/3, Kw.4, 2 /1,4, Peso 118 Kg, dim.mm.1200x1000x1000h

**€ 2.187,01**

VAT excluido  
Envío a calcular

Entrega de 8 a 15 días



TCF475-000520



**Aspiradores centrífugos en caja de 2 velocidades, caudal máx. 10000/6690 m³/h, V.380/3**  
**ASPIRADOR EN CAJA con VENTILADOR CENTRÍFUGO DE TRANSMISIÓN con CORREAS y POLEAS, paneles de ACERO INOXIDABLE, 2 VELOCIDADES, caudal máximo 10000/6690 m³/cúbico/hora, revoluciones 900/602, db 77/64, V.380/3, Kw.4, 2/1,4, Peso 117 Kg, dim.mm.1200x1000x1000h**

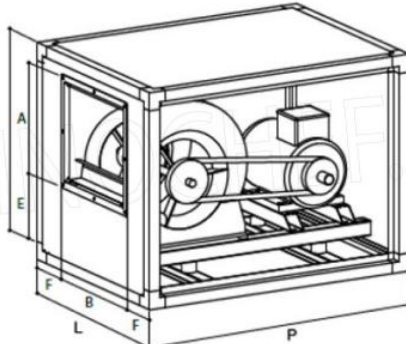
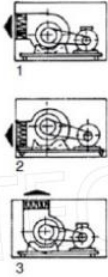
**€ 2.186,42**

VAT excluido  
 Envío a calcular

Entrega de 8 a 15 días



Serie ECTD  
 posizione 1  
 standard



Pannello ispezione lato motore ID (standard)



Modello / Model	m³/h	HST	H50	dB	rpm	kW	L	P	H	A	B	E	F	Kg
	m³/min	mm/hg	mm/hg	mm	rev/min	max/min	mm	mm	mm	mm	mm	mm	mm	
ECTD 9/9 A1	2000/1338	30/14	62/49	1300/870	0.370,12	600	800	600	275	310	248	145	39	
ECTD 9/9 A2	2000/1317	40/18	65/52	1440/948	0.550,18	600	800	600	275	310	248	145	40	
ECTD 9/9 B1	2500/1646	30/15	62/51	1260/830	0.550,18	600	800	600	275	310	248	145	40	
ECTD 9/9 B2	2500/1673	40/17	67/52	1450/970	0.810,28	600	800	600	275	310	248	145	41	
ECTD 9/9 C1	3000/1975	30/15	63/54	1250/823	0.550,18	600	800	600	275	310	248	145	40	
ECTD 9/9 C2	3000/2007	40/21	68/58	1500/1004	0.810,28	600	800	600	275	310	248	145	41	
ECTD 10/8 A1	3500/2325	50/23	69/59	1430/950	1,70,6	620	800	620	300	276	258	172	59	
ECTD 10/8 A2	3500/2325	60/30	69/59	1700/1129	1,70,6	620	800	620	300	276	258	172	59	
ECTD 10/8 B1	4000/2657	50/24	72/62	1450/963	1,70,6	620	800	620	300	276	258	172	59	
ECTD 10/8 B2	4000/2657	60/31	72/62	1600/1063	1,70,6	620	800	620	300	276	258	172	59	
ECTD 10/10 A1	3500/2342	30/16	63/53	1060/709	0.810,28	620	800	620	300	340	258	140	47	
ECTD 10/10 A2	3500/2342	40/20	67/58	1260/843	1,10,37	620	800	620	300	340	258	140	48	
ECTD 10/10 B1	4000/2676	30/15	65/55	1080/723	1,10,37	620	800	620	300	340	258	140	48	
ECTD 10/10 B2	4000/2676	40/19	68/58	1240/830	1,10,37	620	800	620	300	340	258	140	48	
ECTD 10/10 C1	4500/3011	30/15	68/57	1090/729	1,10,37	620	800	620	300	340	258	140	48	
ECTD 10/10 C2	4500/2990	40/20	70/59	1290/857	1,70,6	620	800	620	300	340	258	140	60	
ECTD 12/9 A1	5000/3322	50/28	68/62	1200/797	1,70,6	750	900	750	355	320	296	215	85	
ECTD 12/9 A2	5000/3322	60/30	68/62	1200/797	1,70,6	750	900	750	355	320	296	215	85	
ECTD 12/9 B1	6000/3986	50/26	70/62	1150/764	2,20,75	750	900	750	355	320	296	215	86	
ECTD 12/9 B2	6000/3986	60/28	70/62	1150/764	2,20,75	750	900	750	355	320	296	215	86	
ECTD 12/12 A1	5000/3345	30/15	62/53	850/569	1,10,37	750	900	750	355	410	296	170	84	
ECTD 12/12 A2	5000/3322	40/18	66/55	1040/691	1,70,6	750	900	750	355	410	296	170	86	
ECTD 12/12 B1	6000/4014	30/16	65/56	830/555	1,10,37	750	900	750	355	410	296	170	84	
ECTD 12/12 B2	6000/3986	40/19	68/58	1000/664	1,70,6	750	900	750	355	410	296	170	86	
ECTD 12/12 C1	7000/4683	30/14	67/58	820/549	1,10,37	750	900	750	355	410	296	170	84	
ECTD 12/12 C2	7000/4650	40/21	69/59	1050/698	2,20,75	750	900	750	355	410	296	170	87	
ECTD 15/11 A1	7000/4650	50/27	72/59	1000/664	2,20,75	900	1000	900	414	384	349	258	112	
ECTD 15/11 A2	7000/4715	60/32	74/62	1140/768	3,0,9	900	1000	900	414	384	349	258	113	
ECTD 15/11 B1	8000/5389	50/27	73/61	1000/674	3,0,9	900	1000	900	414	384	349	258	113	
ECTD 15/11 B2	8000/5389	60/32	75/62	1100/741	3,0,9	900	1000	900	414	384	349	258	113	
ECTD 15/15 A1	8000/5315	30/15	63/53	700/465	1,50,6	900	1000	900	414	484	349	208	111	
ECTD 15/15 A2	8000/5315	40/18	68/55	830/551	2,20,75	900	1000	900	414	484	349	208	113	
ECTD 15/15 B1	9000/5979	30/16	66/56	720/478	1,70,6	900	1000	900	414	484	349	208	111	
ECTD 15/15 B2	9000/5979	40/19	69/59	810/538	2,20,75	900	1000	900	414	484	349	208	113	
ECTD 15/15 C1	10000/6643	30/17	68/58	700/465	2,20,75	900	1000	900	414	484	349	208	113	
ECTD 15/15 C2	10000/6736	40/20	69/59	800/539	3,0,9	900	1000	900	414	484	349	208	114	
ECTD 18/13 A1	10000/6736	50/25	74/62	800/539	3,0,9	1000	1200	1000	492	438	423	281	116	
ECTD 18/13 A2	10000/6660	60/31	77/64	900/602	4,21,4	1000	1200	1000	492	438	423	281	117	
ECTD 18/13 B1	12000/8028	50/24	76/64	780/522	4,21,4	1000	1200	1000	492	438	423	281	117	
ECTD 18/13 B2	12000/8028	60/30	78/66	870/582	4,21,4	1000	1200	1000	492	438	423	281	117	
ECTD 18/18 A1	11000/7308	30/15	67/56	640/425	2,20,75	1000	1200	1000	492	570	423	215	111	
ECTD 18/18 A2	11000/7410	40/20	69/59	770/519	3,0,9	1000	1200	1000	492	570	423	215	117	
ECTD 18/18 B1	13000/8636	30/16	68/58	620/412	2,20,75	1000	1200	1000	492	570	423	215	116	
ECTD 18/18 B2	13000/8757	40/21	70/61	730/492	3,0,9	1000	1200	1000	492	570	423	215	117	
ECTD 18/18 C1	15000/10104	30/17	72/62	630/404	3,0,9	1000	1200	1000	492	570	423	215	117	
ECTD 18/18 C2	15000/10034	40/22	73/64	700/468	4,21,4	1000	1200	1000	492	570	423	215	118	