



DESCRIPCIÓN PROFESIONAL

VENTILADOR CENTRÍFUGO CAJA CON PANELES DE ACERO INOXIDABLE y VENTILADOR CENTRÍFUGO con MOTOR DE ACOPLAMIENTO DIRECTO, GAMA COMPLETA con caudal máximo de 800 a 10.000 m³/hora:

- ventilador centrífugo cajón de doble aspiración con motor acoplado directamente al rodete (álabes delanteros);
- ventilador centrífugo construido con robustas láminas galvanizadas en caliente y montado sobre pies de goma acolchados;
- **1 velocidad** ;
- **marco de perfil de aluminio** ;
- **paneles sándwich de chapa galvanizada en el interior y acero inoxidable en el exterior** ;
- doble panel.

Accesorios/Opciones :

- Regulador de velocidad

marca CE
Hecho en Italia

MODELOS DISPONIBLES

TCF475-000120



Aspirador centrífugo caja, paneles de acero inoxidable, caudal máximo 1.000 m³/h, V.230/1
VENTILADOR CAJA CON VENTILADOR CENTRÍFUGO con MOTOR DIRECTAMENTE ACOPLADO al IMPULSOR, Paneles de ACERO INOXIDABLE, Caudal máximo 1.000 m³/hora, 1380 rpm, 1 velocidad, db 47, V.230/1, Kw. 0,147, peso 24 kg, dim.mm.500x500x500h

€ 605,60

VAT excluido
Envío a calcular

Entrega de 8 a 15 días

TCF475-000110



Aspirador centrífugo en caja, paneles de acero inoxidable, caudal máximo 800 m³/h, V.230/1
VENTILADOR CAJA CON VENTILADOR CENTRÍFUGO con MOTOR DIRECTAMENTE ACOPLADO al IMPULSOR, Paneles de ACERO INOXIDABLE, Caudal máximo 800 m³/hora, 970 rpm, 1 velocidad, db 41, V.230/1, Kw. 0,087, peso 24 kg, dim.mm.500x500x500h

€ 634,67

VAT excluido
Envío a calcular

Entrega de 8 a 15 días

TCF475-000140



Aspirador centrífugo caja, paneles de acero inoxidable, caudal máximo 1.800 m³/h, V.230/1
VENTILADOR CAJA CON VENTILADOR CENTRÍFUGO con MOTOR DIRECTAMENTE ACOPLADO al IMPULSOR, Paneles de ACERO INOXIDABLE, Caudal máximo 1.800 m³/hora, 1400 rpm, 1 velocidad, db 52, V.230/1, Kw.0,42, Peso 28 Kg, dim.mm.500x500x500h

€ 682,59

VAT excluido
Envío a calcular

Entrega de 8 a 15 días

TCF475-000130



Aspirador centrífugo caja, paneles de acero inoxidable, caudal máximo 1.500 m³/h, V.230/1
VENTILADOR CAJA CON VENTILADOR CENTRÍFUGO con MOTOR DIRECTAMENTE ACOPLADO al IMPULSOR, Paneles de ACERO INOXIDABLE, Caudal máximo 1.500 m³/hora, 970 rpm, 1 velocidad, db 45, V.230/1, Kw. 0.250, peso 28 Kg, dim.mm.500x500x500h

€ 689,82

VAT excluido
Envío a calcular

Entrega de 8 a 15 días

TCF475-000180



Aspirador centrífugo caja, paneles de acero inoxidable, caudal máximo 2.800 m³/h, V.230/1
VENTILADOR CAJA CON VENTILADOR CENTRÍFUGO con MOTOR DIRECTAMENTE ACOPLADO al IMPULSOR, Paneles de ACERO INOXIDABLE, Caudal máximo 2.800 m³/hora, 1260 rpm, 1 velocidad, db 49, V.230/1, Kw.0,56, Peso 35 Kg, dim.mm.600x600x600h

€ 707,33

VAT excluido
Envío a calcular

Entrega de 8 a 15 días

TCF475-000160



Aspirador centrífugo caja, paneles de acero inoxidable, caudal máximo 2.500 m³/h, V.230/1
VENTILADOR CAJA CON VENTILADOR CENTRÍFUGO con MOTOR DIRECTAMENTE ACOPLADO al IMPULSOR, Paneles de ACERO INOXIDABLE, Caudal máximo 2.500 m³/hora, 1300 rpm, 1 velocidad, db 53, V.230/1, Kw.0,42, Peso 33 Kg, dim.mm.600x600x600h

€ 716,75

VAT excluido
Envío a calcular

Entrega de 8 a 15 días

TCF475-000190



Aspirador centrífugo caja, paneles de acero inoxidable, caudal máximo 3.000 m³/h, V.230/1
VENTILADOR CAJA CON VENTILADOR CENTRÍFUGO con MOTOR DIRECTAMENTE ACOPLADO al IMPULSOR, Paneles de ACERO INOXIDABLE, Caudal máximo 3.000 m³/hora, 880 rpm, 1 velocidad, db 48, V.230/1, Kw. 0,373, peso 36 kg, dim.mm.600x600x600h

€ 731,47

VAT excluido
Envío a calcular

Entrega de 8 a 15 días

TCF475-000150



Aspirador centrífugo caja, paneles de acero inoxidable, caudal máximo 2.000 m³/h, V.230/1
VENTILADOR CAJA CON VENTILADOR CENTRÍFUGO con MOTOR DIRECTAMENTE ACOPLADO al IMPULSOR, Paneles de ACERO INOXIDABLE, Caudal máximo 2.000 m³/hora, 940 rpm, 1 velocidad, db 48, V.230/1, Kw. 0,25, peso 33 kg, dim.mm.600x600x600h

€ 732,77

VAT excluido
Envío a calcular

Entrega de 8 a 15 días

TCF475-000200



Aspirador centrífugo caja, paneles de acero inoxidable, caudal máximo 2.900 m³/h, V.230/1
VENTILADOR CAJA CON VENTILADOR CENTRÍFUGO con MOTOR DIRECTAMENTE ACOPLADO al IMPULSOR, Paneles de ACERO INOXIDABLE, Caudal máximo 2.900 m³/hora, 1200 rpm, 1 velocidad, db 53, V.230/1, Kw.0,55, Peso 36 Kg, dim.mm.600x600x600h

€ 740,21

VAT excluido
Envío a calcular

Entrega de 8 a 15 días

TCF475-000170



Aspirador centrífugo caja, paneles de acero inoxidable, caudal máximo 2.300 m³/h, V.230/1
VENTILADOR CAJA CON VENTILADOR CENTRÍFUGO con MOTOR DIRECTAMENTE ACOPLADO al IMPULSOR, Paneles de ACERO INOXIDABLE, Caudal máximo 2.300 m³/hora, 880 rpm, 1 velocidad, db 48, V.230/1, Kw. 0,25, peso 35 kg, dim.mm.600x600x600h

€ 764,18

VAT excluido
Envío a calcular

Entrega de 8 a 15 días

TCF475-000210



Aspirador centrífugo caja, paneles de acero inoxidable, caudal máximo 4.000 m³/h, V.230/1
VENTILADOR CAJA CON VENTILADOR CENTRÍFUGO con MOTOR DIRECTAMENTE ACOPLADO al IMPULSOR, Paneles de ACERO INOXIDABLE, Caudal máximo 4.000 m³/hora, 940 rpm, 1 velocidad, db 52, V.230/1, Kw.0,57, Peso 67 Kg, dim.mm.750x750x750h

€ 906,19

VAT excluido
Envío a calcular

Entrega de 8 a 15 días

TCF475-000220



Aspirador centrífugo caja, paneles de acero inoxidable, caudal máximo 4.600 m³/h, V.230/1
VENTILADOR CAJA CON VENTILADOR CENTRÍFUGO con MOTOR DIRECTAMENTE ACOPLADO al IMPULSOR, Paneles de ACERO INOXIDABLE, Caudal máximo 4.600 m³/hora, 940 rpm, 1 velocidad, db 52, V.230/1, Kw.0,736, Peso 75 Kg, dim.mm.750x750x750h

€ 923,68

VAT excluido
Envío a calcular

Entrega de 8 a 15 días

TCF475-000230



Aspirador centrífugo caja, paneles de acero inoxidable, caudal máximo 6.000 m³/h, V.400/3
VENTILADOR CAJA CON VENTILADOR CENTRÍFUGO con MOTOR DIRECTAMENTE ACOPLADO al IMPULSOR, Paneles de ACERO INOXIDABLE, Caudal máximo 6.000 m³/hora, 890 rpm, 1 velocidad, db 53, V.400/3, Kw.1,1, Peso 82 Kg, dim.mm.750x750x750h

€ 936,81

VAT excluido
Envío a calcular

Entrega de 8 a 15 días

TCF475-000240

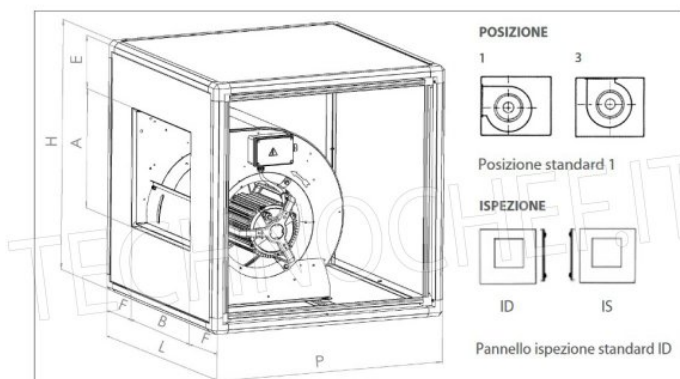


Aspirador centrífugo caja, paneles de acero inoxidable, caudal máximo 10.000 m³/h, V.400/3
VENTILADOR CAJA CON VENTILADOR CENTRÍFUGO con MOTOR DIRECTAMENTE ACOPLADO al IMPULSOR, Paneles de ACERO INOXIDABLE, Caudal máximo 10.000 m³/hora, 920 rpm, 1 velocidad, db 55, V.400/3, Kw.2,2, Peso 102 Kg, tenue .mm.900x900x900h

€ 1.225,53

VAT excluido
Envío a calcular

Entrega de 8 a 15 días



N.B. Se installati a bocca libera controllare l'assorbimento del motore e se non rispondente ai dati di targa, inserire valvola di portata per evitare l'intervento della protezione termica.